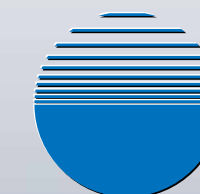




Sede Legale e Stabilimenti:
Via dell'Orzo, 53/55/57
Zona Industriale
70022 ALTAMURA (BA) ITALIA
Tel. (+39) 080 3101078
Fax (+39) 080 3103449
www.comodoitalia.it
info@comodoitalia.it



COMODO ITALIA

reti e meccanismi per divani letto



*Il presente catalogo
è corredato di testi in:*



italiano



inglese



russo pag. 62



francese pag. 64



tedesco pag. 66



spagnolo pag. 68



polacco pag. 70



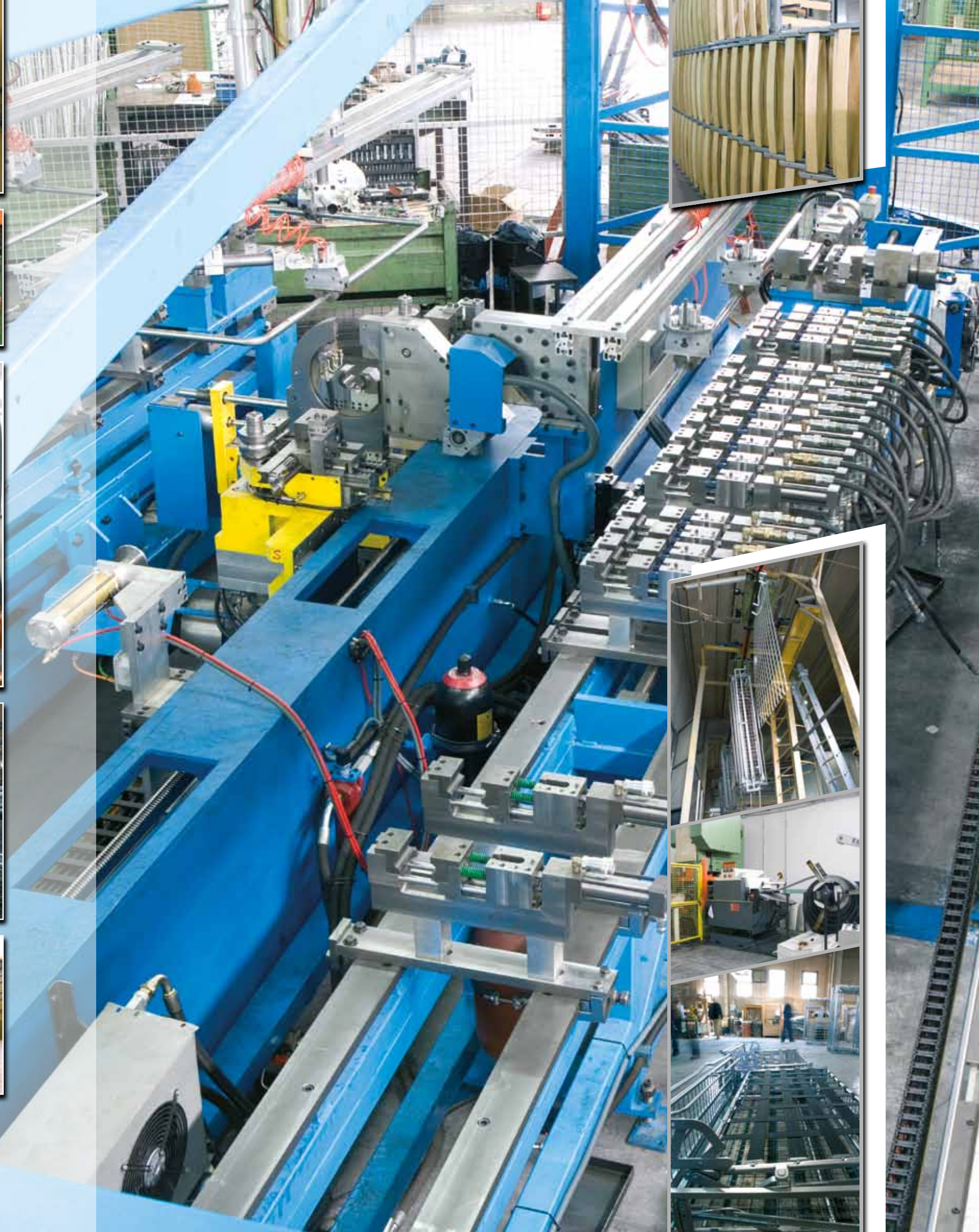
La COMODO ITALIA srl, con capitale sociale di 119.000 euro, ed esperienza quarantennale, è diventata azienda leader in Italia nella produzione di meccanismi e reti pieghevoli per divani letto.

L'azienda opera nella zona industriale di Altamura su una superficie di 6.400 mq. coperti.

I suoi prodotti sono il risultato di una costante evoluzione progettuale e tecnologica, con brevetti, sempre finalizzata al soddisfacimento delle nuove richieste di mercato ed all'ottenimento di uno standard qualitativo medio-alto.



*COMODO ITALIA srl,
is a company with
a stock capital of 119.000 euro,
and thanks at an experience of forty years,
has become one of the leading
companies in Italy
in the production of sofa bed mechanism.
The company operates in the industrial
estate of Altamura in a factory of 6.400
square metres of covered area.
Its products are the result of a constant
design and technological evolution,
always aimed at satisfying
the new demands of the market
and at obtaining a medium-high
quality standard.*



COM 34	pag. 8
COM 33	pag. 10
COM 32b	pag. 12
COM 31	pag. 14
COM 30	pag. 16
COM 28	pag. 18
COM 28 h18	pag. 20
COM 27	pag. 22
COM 25	pag. 24
COM 25 h18	pag. 26
COM 24	pag. 28
COM 23	pag. 30
COM 21	pag. 32
COM 20	pag. 34
COM 19	pag. 36
COM 17	pag. 38
COM 15	pag. 40
COM 14	pag. 42
COM 14b	pag. 44
COM 08	pag. 46
COM 05	pag. 48
COM 04	pag. 50
COM 03	pag. 52
COM 01	pag. 54
ACCESSORI	pag. 57

I prodotti brevettati sono coperti dalla tutela legislativa contro le contraffazioni o imitazioni o divulgazioni di ogni tipo.
Il prodotto e gli strumenti utilizzati per compiere l'illecito potranno essere soggetti a sequestro, distribuzione o anche essere oggetto di acquisizioni in proprietà da parte del titolare del diritto stesso

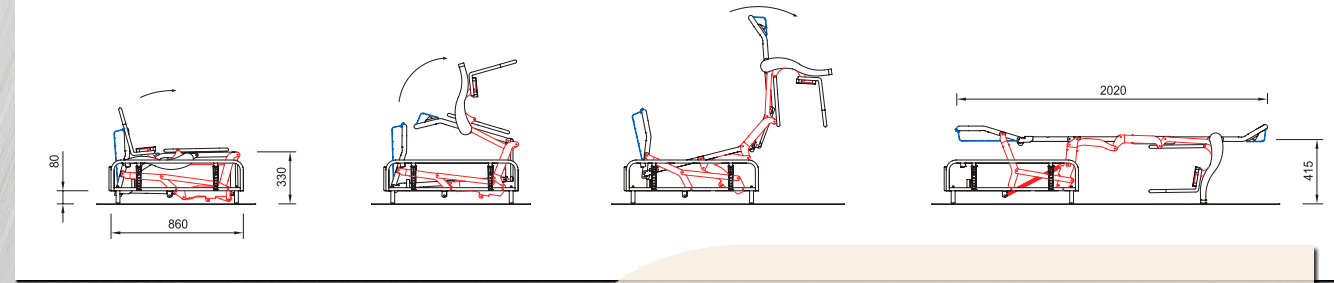
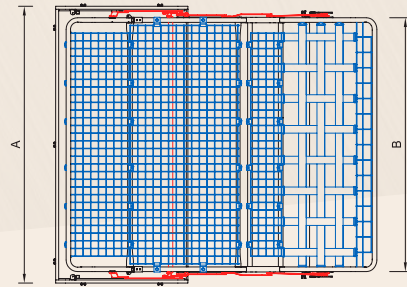
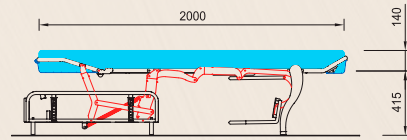
Patented products are protected by law against copying or imitations or disclosures of any kind. The product and any tools used for manufacture of illegal copies may be seized, destroyed or even acquired as property by the patente holder

COM 34

modello flexa

Mis.	A	B	Size mattress
180	1800	1650	2000 x 1600 x 140 *
160	1600	1450	2000 x 1400 x 140 *
140	1400	1250	2000 x 1200 x 140 *
120	1200	1050	2000 x 1000 x 140 *
90	900	750	2000 x 700 x 140 *

* dimensions are nominal and refer to sprung mattress



COM 34

Flexa è un meccanismo molto versatile che può vantare: il corretto bilanciamento in apertura e chiusura, così da impiegare un minimo sforzo; il telaio con attacchi a baionetta per un divano facile da smontare e trasportare; una spalliera, disponibile con portaguanciali, che consente flessibilità nel realizzare diversi modelli di divano. Inoltre, Flexa, prevede un reggicuscino della seduta, utile per un più semplice rivestimento. Questa meccanica permette l'inserimento di materassi a molle da 14 cm e in poliuretano da 12 cm di altezza, con una lunghezza di 200 cm.

Flexa is a very versatile mechanism featuring: correct balancing during opening and closing to allow for minimum effort; a frame with bayonet connections for a sofa that is easy to disassemble and carry away; a backrest, available with pillow-holder, that allows flexibility in making the different sofa models. Moreover, Flexa has a seat cushion-holder, making it easier to cover. This mechanism lets you insert either a 14 cm high sprung mattress or a 12 cm high polyurethane mattress, with a length of 200 cm.



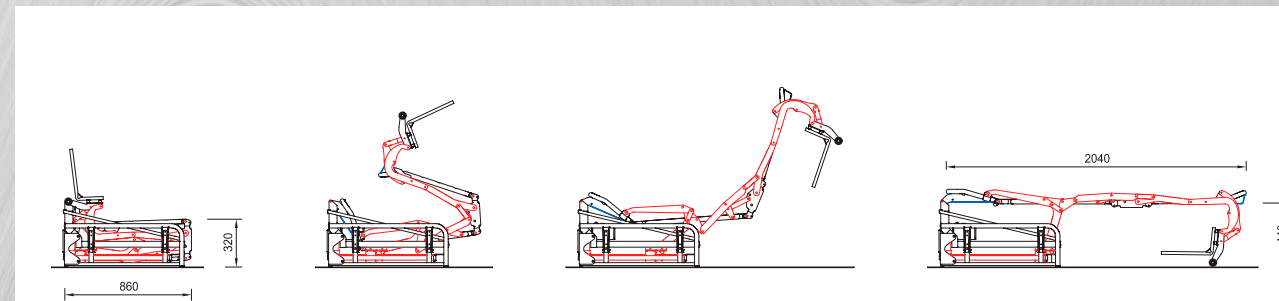
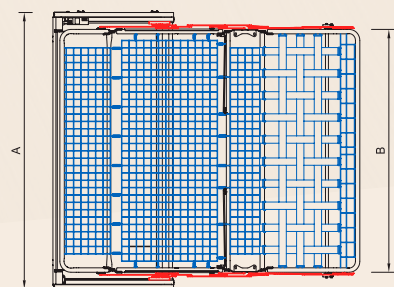
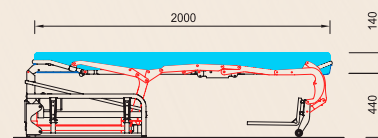
Versione a doghe
Version with slats

Mis.	A	B	Size mattress
180	1880	1650	2000 x 1600 x 140 *
160	1680	1450	2000 x 1400 x 140 *
140	1480	1250	2000 x 1200 x 140 *
120	1280	1050	2000 x 1000 x 140 *
90	980	750	2000 x 700 x 140 *

* dimensions are nominal and refer to sprung mattress

COM 33

modello smartbed



INTERNATIONAL PATENT APPLICATION PENDING



COM 33

Smartbed è il primo e innovativo meccanismo per divano-letto ad apertura completamente automatica. Infatti, la trasformazione da divano a letto, avviene azionando una semplice pulsantiera, risolvendo al meglio l'esigenza di avere un divano-letto senza dover compiere alcuno sforzo per l'apertura e la chiusura. Questo modello, può prevedere l'inserimento di un materasso a molle da 14 cm o in poliuretano da 12 cm, per una lunghezza di 200 cm. Il telaio viene fornito di attacchi a baionetta che rendono il divano smontabile e trasportabile. Apertura e chiusura sono attivabili tramite telecomando.

Smartbed is the first and innovative mechanism for sofa beds with a fully automatic opening mechanism. Indeed, the sofa is turned into a bed by activating a simple handcontrol, perfectly solving the need to have a sofa bed without having to make any effort to open and close it. This model can fit a 14 cm sprung mattress or a 12 cm polyurethane one, both 200 cm long. The frame features bayonet connections that let you disassemble the sofa and move it. It can be opened and closed with a remote control.

CATAS
RAPPORTO DI PROVA
176430

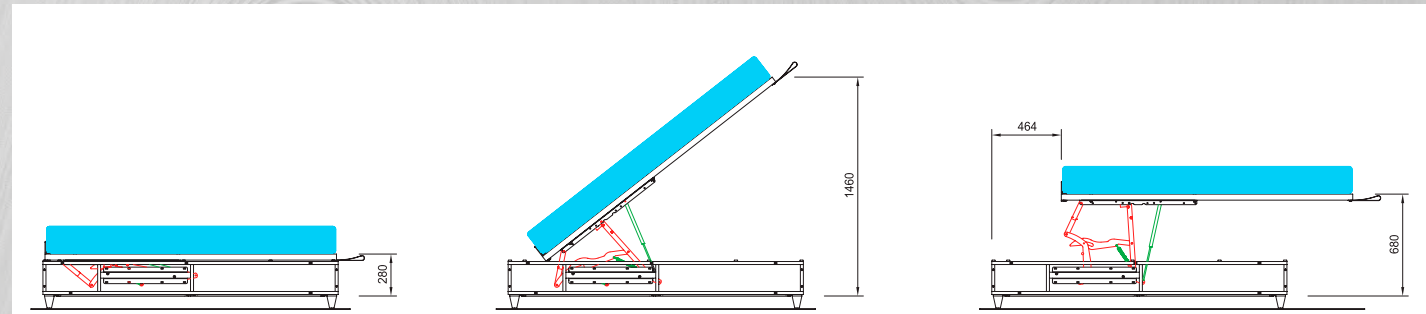
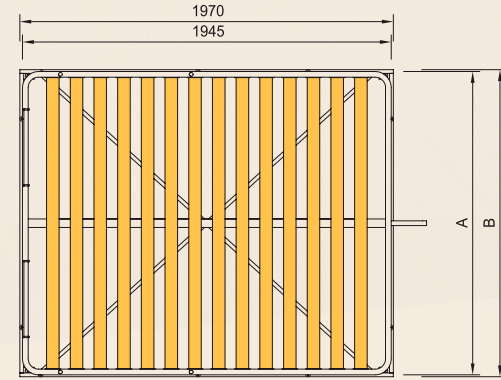


COM 32b

modello easy bed con box

Mis.*	A	B	Size mattress
160	1600	1620	1940 x 1600 x 200 **
140	1400	1420	1940 x 1400 x 200 **
120	1200	1220	1940 x 1200 x 200 **
80	800	820	1940 x 800 x 200 **

* different dimensions from those indicated in the catalogue must be agreed upon
 ** mattress dimensions are nominal



ITALIAN PATENT



COM 32b

Modello completamente smontabile che permette una rapida realizzazione del box.

Il meccanismo permette, con due semplici movimenti, di accedere ad un vano utile per inserire cuscini e coperte, e rifare il letto in posizione più confortevole.

La chiusura, estremamente semplice, con il materasso in posizione orizzontale, evita risistemazioni successive del letto.

A model that can be fully disassembled and lets you easily set up the bed frame. With two simple steps, the mechanism let you access a compartment to store pillows and blankets and makes it easier to make the bed. The extremely simple closure, with the mattress in a horizontal position, avoids having to rearrange the bed afterwards.

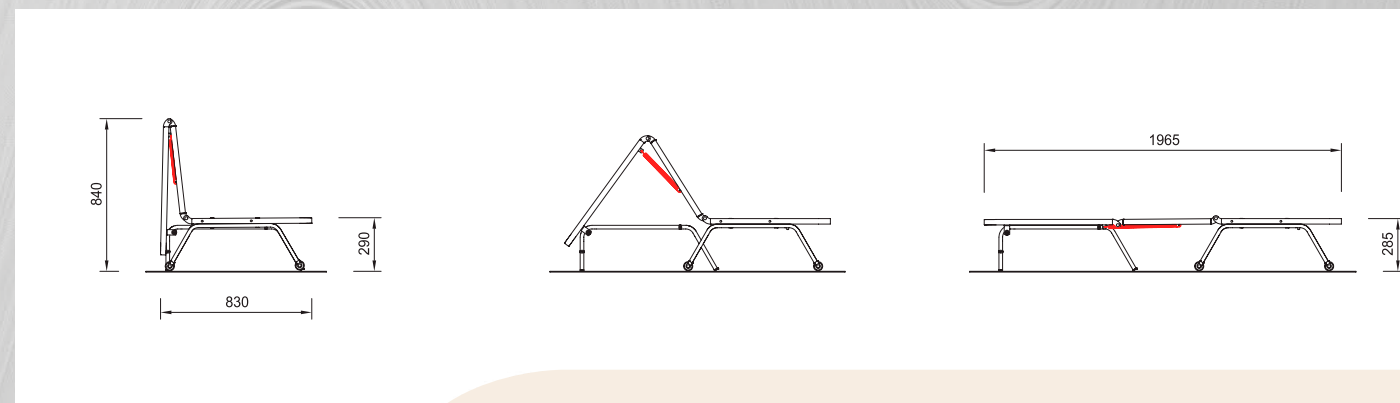
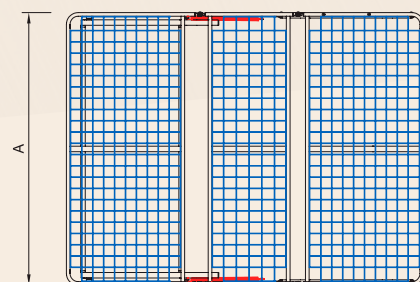
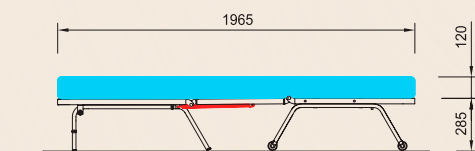


COM 31

modello carrello kit

Mis.	A	Size mattress
160	1600	1965 x 1600 x 120 *
150	1500	1965 x 1500 x 120 *
140	1400	1965 x 1400 x 120 *
120	1200	1965 x 1200 x 120 *
80	800	1965 x 800 x 120 *

* dimensions are nominal and refer to polyurethane mattress



COM 31

Modello a scorrimento orizzontale che può essere fornito completamente smontato ed imballato in kit completo di istruzioni di assemblaggio. Il montaggio è semplice e veloce e può essere effettuato direttamente dall'utente finale. Si può utilizzare un materasso in poliuretano o a molle da 197 cm di lunghezza.

This horizontal sliding model can be supplied fully disassembled and packaged in a kit complete with assembly instructions. Assembly is easy and quick and may be carried out directly by the end user. A polyurethane or a sprung mattress may be used, with a length of 197 cm.



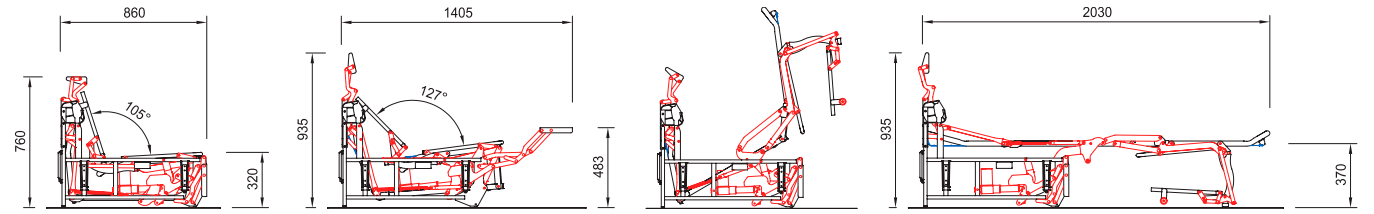
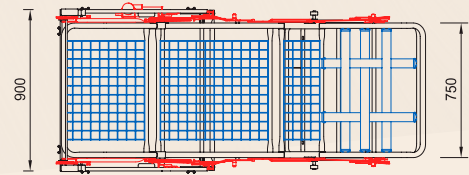
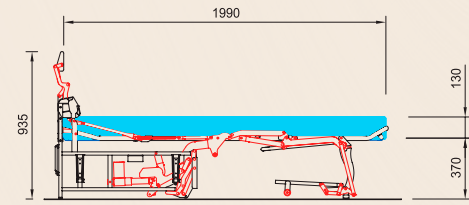
COM 30

modello Eureka

Size mattress

1990 x 710 x 130 *

* dimensions are nominal and refer to sprung mattress



INTERNATIONAL PATENT APPLICATION PENDING

COM 30

Il modello Eureka, nuova meccanica della COMODO ITALIA s.r.l., rappresenta un'autentica rivoluzione nel modo di concepire il relax. Eureka unisce in un'unica soluzione, il comfort della poltrona relax e la praticità del divano letto. La movimentazione relax è in versione motorizzata, e permette un movimento sincronizzato del poggiatesta e del poggipiedi. L'apertura e la chiusura della funzione divano letto, si realizza in un unico movimento senza la necessità di rimuovere i cuscini della seduta e della spalliera, ottenendo un letto di lunghezza 199 cm con un materasso a molle di altezza 13 cm. Il telaio può essere fornito con attacchi a baionetta che permettono di realizzare un divano completamente smontabile e facilmente trasportabile.

The Eureka model, a new mechanism by COMODO ITALIA s.r.l., is an authentic revolution in the concept of relaxation.

Eureka combines the comfort of the relaxing armchair and the practicality of the sofa bed in a single solution.

The relax mechanism comes in a motorised version and allows for a synchronised movement of headrest and footrest.

The sofa bed opens and closes in just one step, with no need to remove the seat and back cushions, providing you with a 199 cm long bed with a 13 cm high sprung mattress.

The frame can be supplied with bayonet connections that lets this sofa be fully disassembled and easily carried away.

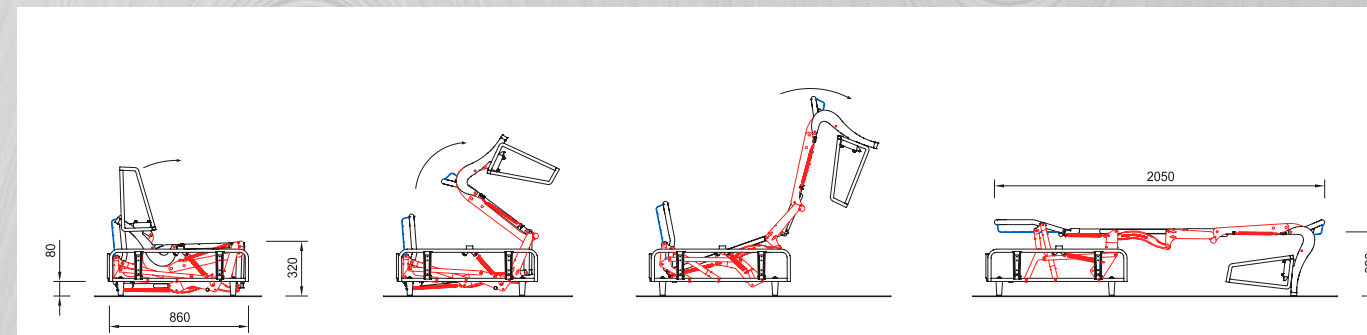
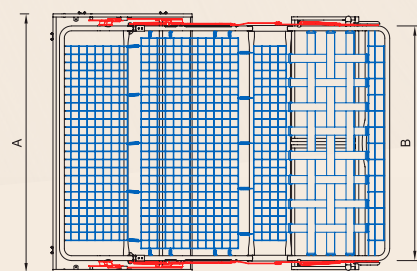
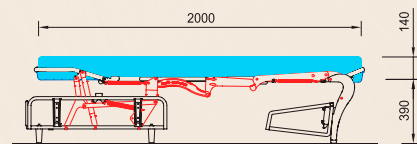


COM 28

modello vlx 2005

Mis.	A	B	Size mattress
180	1800	1650	2000 x 1600 x 140 *
160	1600	1450	2000 x 1400 x 140 *
140	1400	1250	2000 x 1200 x 140 *
120	1200	1050	2000 x 1000 x 140 *
90	900	750	2000 x 700 x 140 *

* dimensions are nominal and refer to sprung mattress



ITALIAN PATENT

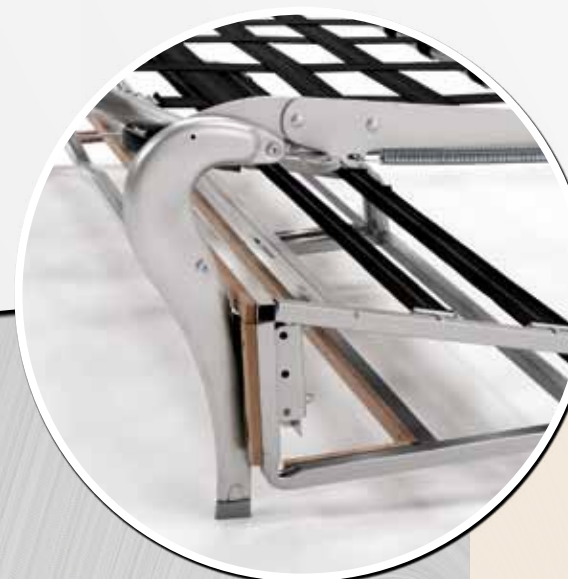


COM 28

Questo modello, può contenere un materasso a molle da 14 cm di altezza e 200 cm di lunghezza. La spalliera ha un attacco facilitato e rapido ed un vano per inserire i guanciali. Il telaio può essere fornito con attacchi a baionetta che permettono di realizzare un divano completamente smontabile e facilmente trasportabile. L'apertura e la chiusura sono ben bilanciate e si effettuano impiegando un leggero sforzo.

This model can fit a 14 cm high and 200 cm long sprung mattress. The backrest is easy and quick to install and provides a compartment to store the pillows. The frame is available with bayonet connections that let you easily disassemble the sofa and move it. Opening and closing operations are well balanced and can be performed with little effort.

CATAS
RAPPORTO DI PROVA
125447



Versione a doghe
Version with slats

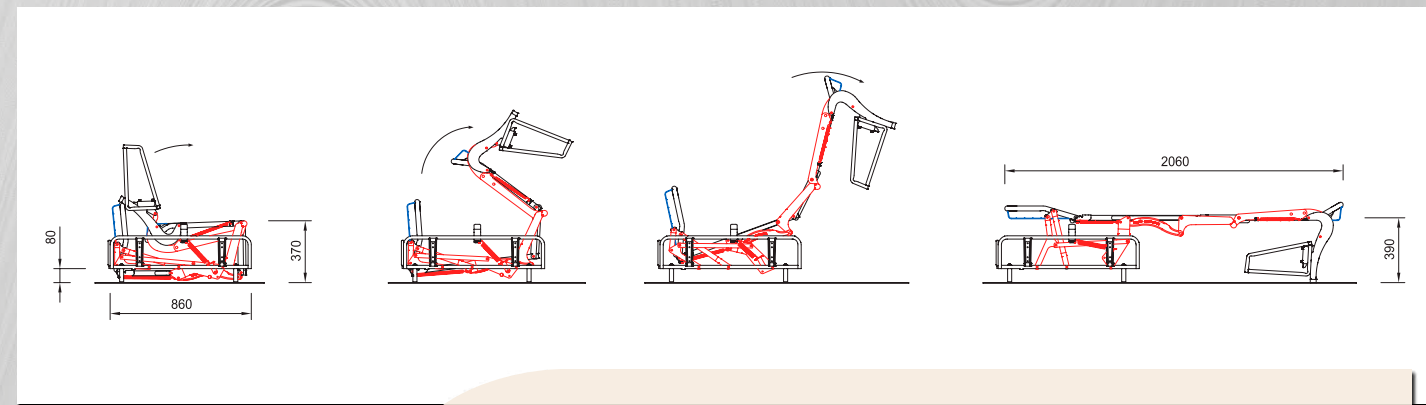
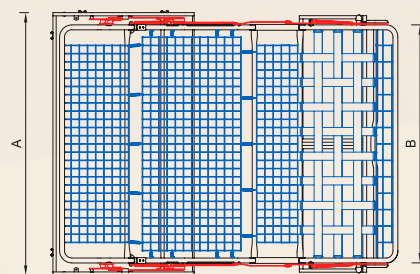
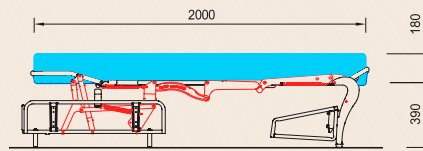


COM 28 h18

modello vx 2005
materasso h18

Mis.	A	B	Size mattress
180	1800	1650	2000 x 1600 x 180 *
160	1600	1450	2000 x 1400 x 180 *
140	1400	1250	2000 x 1200 x 180 *
120	1200	1050	2000 x 1000 x 180 *
90	900	750	2000 x 700 x 180 *

* dimensions are nominal and refer to polyurethane mattress



Versione a doghe
Version with slats

COM 28 h18

Questo modello, può contenere un materasso in poliuretano da 18 cm di altezza e 200 cm di lunghezza.

La spalliera ha un attacco facilitato e rapido ed un vano per inserire i guanciali. Il telaio può essere fornito con attacchi a baionetta che permettono di realizzare un divano completamente smontabile e facilmente trasportabile.

L'apertura e la chiusura sono ben bilanciate e si effettuano impiegando un leggero sforzo.

This model can fit a 18 cm high and 200 cm long polyurethane mattress. The backrest is easy and quick to install and provides a compartment to store the pillows.

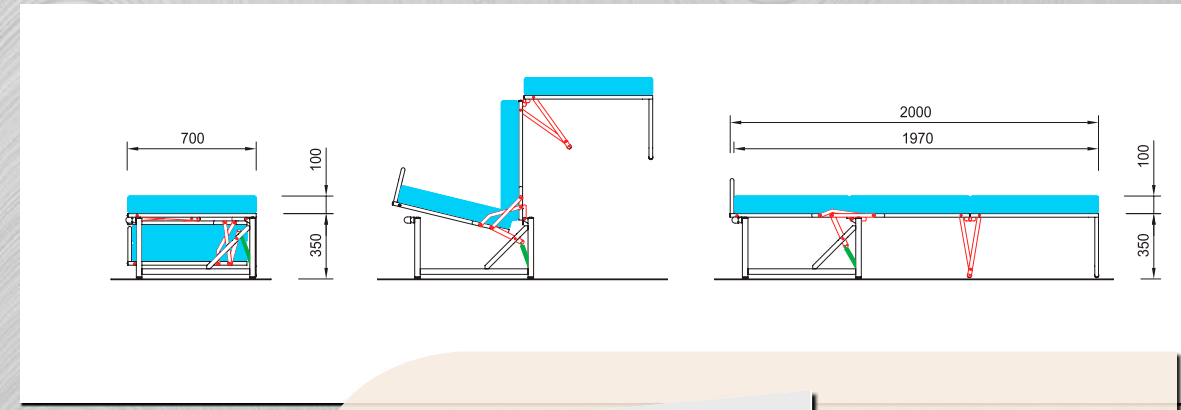
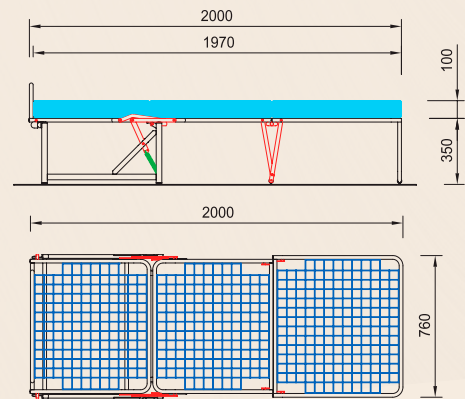
The frame is available with bayonet connections that let you easily disassemble the sofa and move it.

Opening and closing operations are well balanced and can be performed with little effort.

COM 27

modello pouf

Size mattress
1970 x 760 x 100 *
* mattress dimensions are nominal



COM 27

Meccanismo compatto e versatile per realizzare pouf o poltrone letto. L'apertura è semplice e leggera e il suo vano può contenere un materasso in poliuretano da 10 cm di altezza e 200 cm di lunghezza, formando, quando è aperto, un letto singolo caratterizzato da un'ottima stabilità. Braccioli e spalliera sono optional.

Compact and versatile mechanism to arrange pouffes or armchair beds. Opening is simple and light and the compartment can fit a 10 cm high and 200 cm long polyurethane mattress, thus forming, when open, a single bed with excellent stability. Armrests and backrest are optional.

ITALIAN PATENT

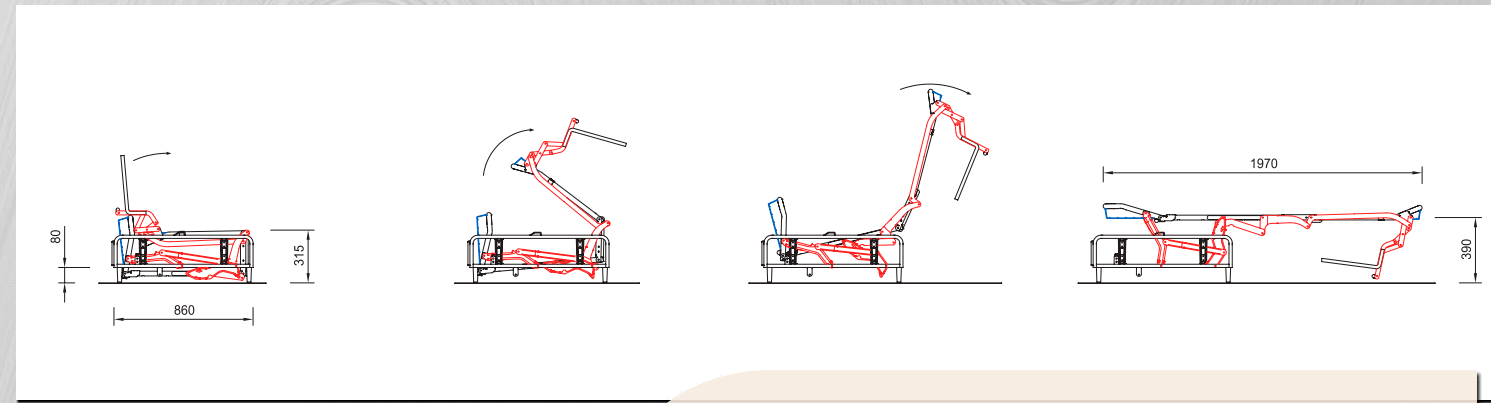
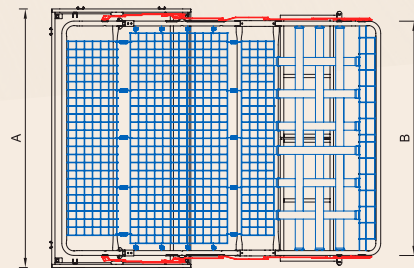
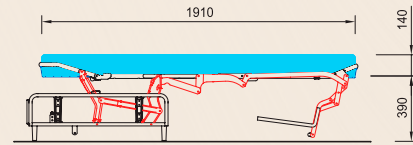


COM 25

modello new velox

Mis.	A	B	Size mattress
180	1800	1650	1910 x 1600 x 140 *
160	1600	1450	1910 x 1400 x 140 *
140	1400	1250	1910 x 1200 x 140 *
120	1200	1050	1910 x 1000 x 140 *
90	900	750	1910 x 700 x 140 *

* dimensions are nominal and refer to sprung mattress



ITALIAN PATENT



COM 25

Questo modello permette di inserire un materasso a molle da 14 cm o in poliuretano da 12 cm di altezza, per una lunghezza di 191 cm. L'apertura, molto semplice, si esplica in un solo movimento sincronizzato portando lo schienale e i cuscini entrambi sotto il piano del letto senza doverli rimuovere. Il telaio può essere fornito con attacchi a baionetta che permettono di realizzare un divano completamente smontabile e facilmente trasportabile. La spalliera può essere realizzata anche con un comodo vano portaguanciali. L'assenza di spigoli sul perimetro di appoggio del materasso garantisce un'efficace sicurezza nell'utilizzo.

This model can fit a 14 cm high sprung mattress or a 12 cm high polyurethane mattress, both 191 cm long. Very simple to open with a single synchronized movement that moves the backrest and the cushions under the bed without having to remove them. The frame may be supplied with bayonet connections that make this sofa easy to disassemble completely and transport. The backrest can come with a practical pillow-holder compartment. Very safe to use as there are no edges surrounding the mattress support.



Versione a doghe
Version with slats

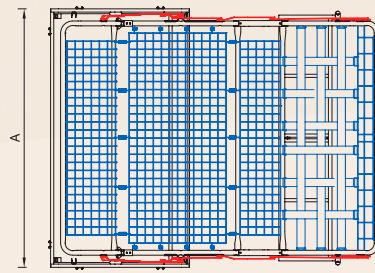
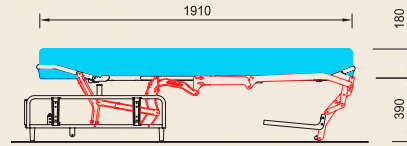


COM 25 h18

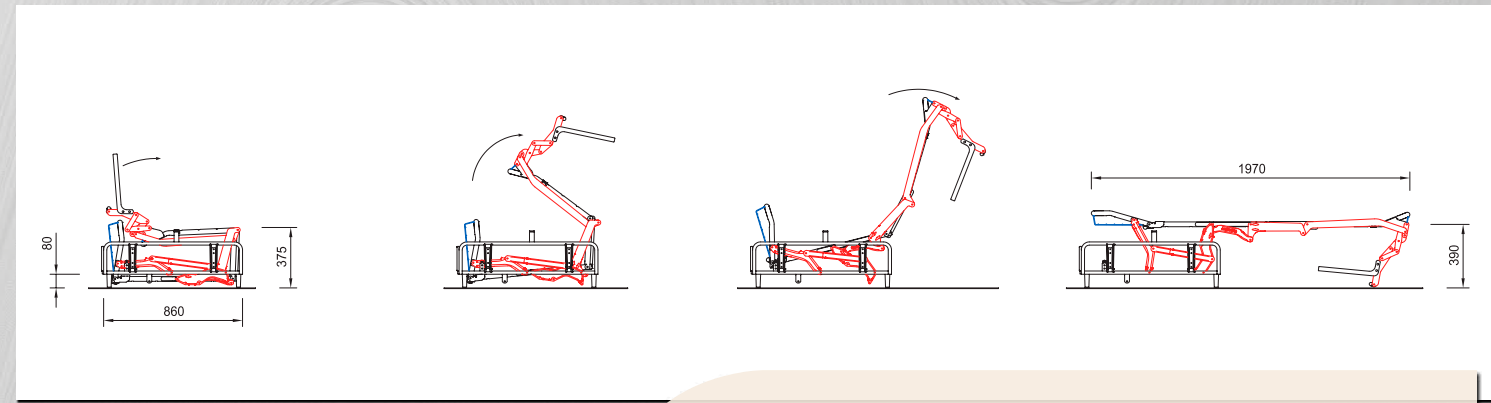
modello new velox
materasso h18

Mis.	A	B	Size mattress
180	1800	1650	1910 x 1600 x 180 *
160	1600	1450	1910 x 1400 x 180 *
140	1400	1250	1910 x 1200 x 180 *
120	1200	1050	1910 x 1000 x 180 *
90	900	750	1910 x 700 x 180 *

* dimensions are nominal and refer to polyurethane mattress



Versione a doghe
Version with slats



COM 25 h18

Questo modello, può contenere un materasso in poliuretano da 18 cm di altezza e 191 cm di lunghezza.

L'apertura, molto semplice, si esplica in un solo movimento sincronizzato portando lo schienale e i cuscini entrambi sotto il piano del letto senza doverli rimuovere.

Il telaio può essere fornito con attacchi a baionetta che permettono di realizzare un divano completamente smontabile e facilmente trasportabile.

La spalliera può essere realizzata anche con un comodo vano portaguanciali.

L'assenza di spigoli sul perimetro di appoggio del materasso garantisce un'efficace sicurezza nell'utilizzo.

This model can fit a 18 cm high and 191 cm long polyurethane mattress.

Very simple to open with a single synchronized movement that moves the backrest and the cushions under the bed without having to remove them.

The frame may be supplied with bayonet connections that make this sofa easy to disassemble completely and transport.

The backrest can come with a practical pillow-holder compartment.

Very safe to use as there are no edges surrounding the mattress support.

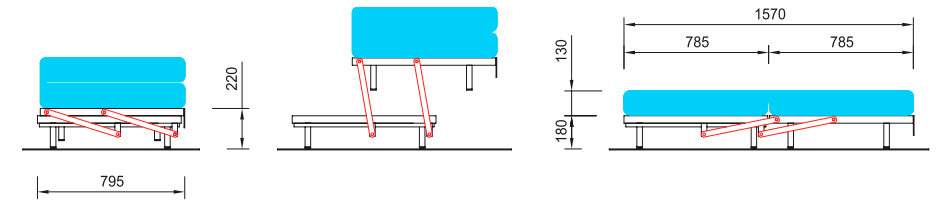
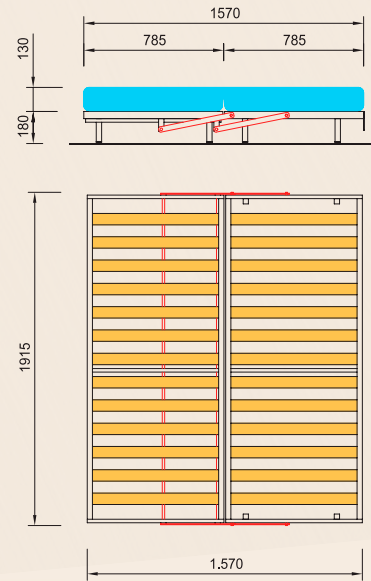
COM 24

modello twin

Size mattress

1900 x 785 x 130 *

* mattress dimensions are nominal



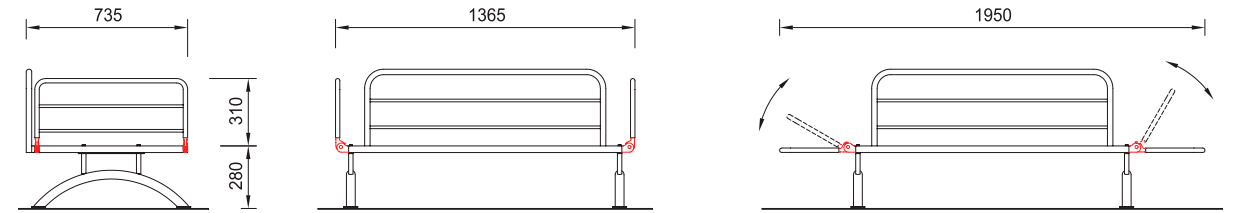
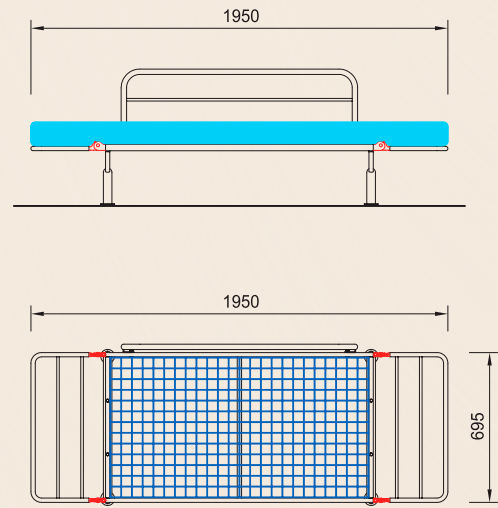
COM 24

Meccanismo che permette di avere un letto singolo o matrimoniale. Di facile apertura e chiusura, ha la possibilità di poter realizzare modelli differenti ed essere utilizzato per gli armadi a ponte. Il materasso, diviso in due parti sovrapposte può essere realizzato con vari materiali.

This mechanism is suitable for a single or double bed. Easy to open and close, it can be installed on different models and may be used for bridge wardrobes. The mattress is divided in two overlapping parts and may be manufactured in different materials.

COM 23

modello luna



COM 23

Modello utilizzabile per la realizzazione di divani-letto singoli per piccoli ambienti. I braccioli sono muniti di un particolare snodo che consente varie posizioni relax. Il materasso può essere realizzato in qualsiasi materiale.

This model can be used for single sofa beds in small spaces. The armrests are provided with a special junction offering different positions to relax in. The mattress may be manufactured in any material.

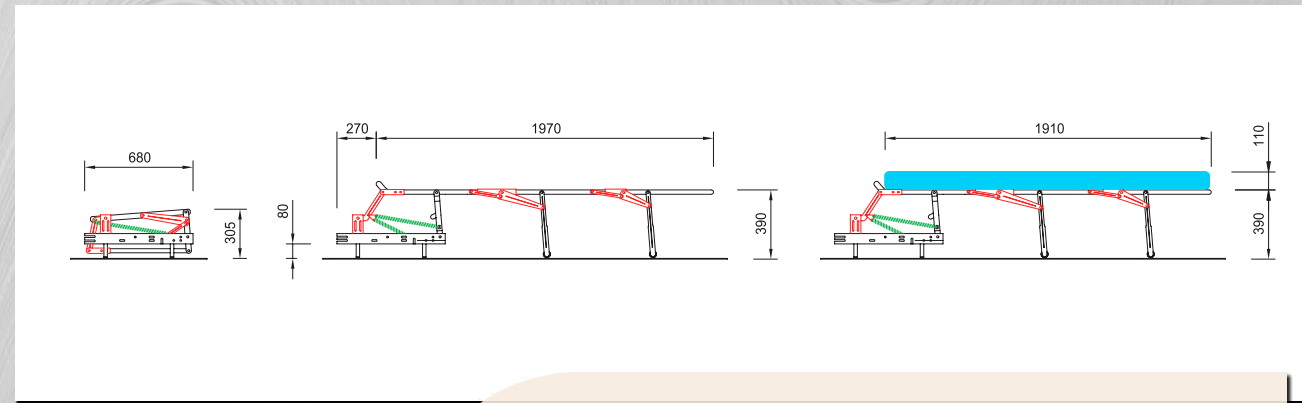
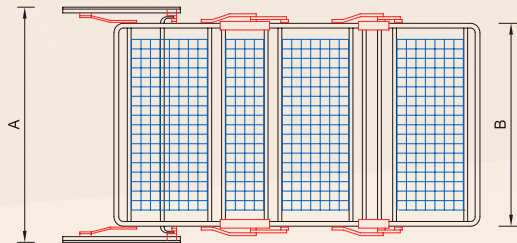


COM 21

modello 3 pieghe 197

Mis.	A	B	Size mattress
162	1620	1460	1910 x 1420 x 110 **
152	1520	1360	1910 x 1320 x 110 **
142*	1420	1260	1910 x 1220 x 110 **
132*	1320	1160	1910 x 1120 x 110 **
122	1220	1060	1910 x 1020 x 110 **
112	1120	960	1910 x 920 x 110 **
102*	1020	860	1910 x 820 x 110 **
92*	920	760	1910 x 720 x 110 **
82	820	660	1910 x 620 x 110 **

* non-standard dimensions. The supply must be agreed upon
 ** dimensions are nominal and refer to sprung mattress



COM 21

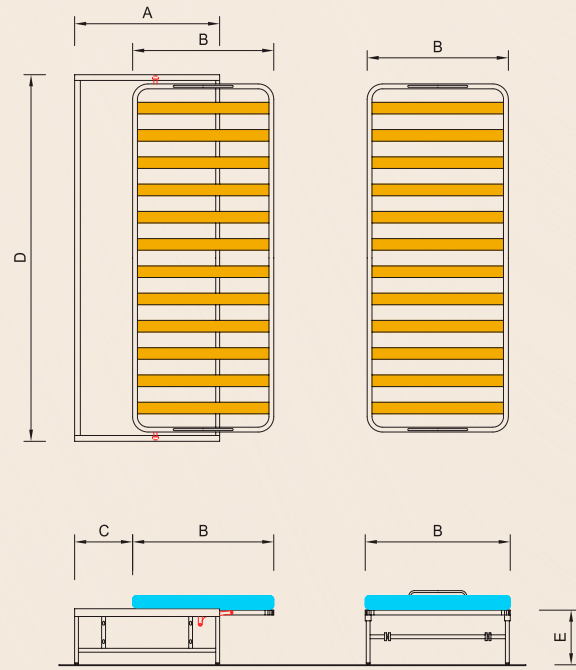
Questo meccanismo ha la possibilità di contenere un materasso a molle da 11 cm di altezza o in poliuretano da 9 cm d'altezza, per una lunghezza di 191 cm. È prodotto in versione elettrosaldato per garantire un ottimo piano di appoggio del materasso e una lunga durata della rete. È un modello consigliato nei divani con profondità ridotta.

This mechanism can fit a 11 cm high sprung mattress or a 9 cm high polyurethane mattress, both 191 cm long. It is electrically welded to ensure an optimal mattress supporting surface and long service life of the bed base. This model is recommended for shallow sofas.



COM 20

modello duplex



Mis.	A	B	C	D	E	Size mattress
80	850	800	260	1945	340	1900 x 800 x 160 *
75	755	730	270	1890	300	1850 x 750 x 140 *

* mattress dimensions are nominal

COM 20

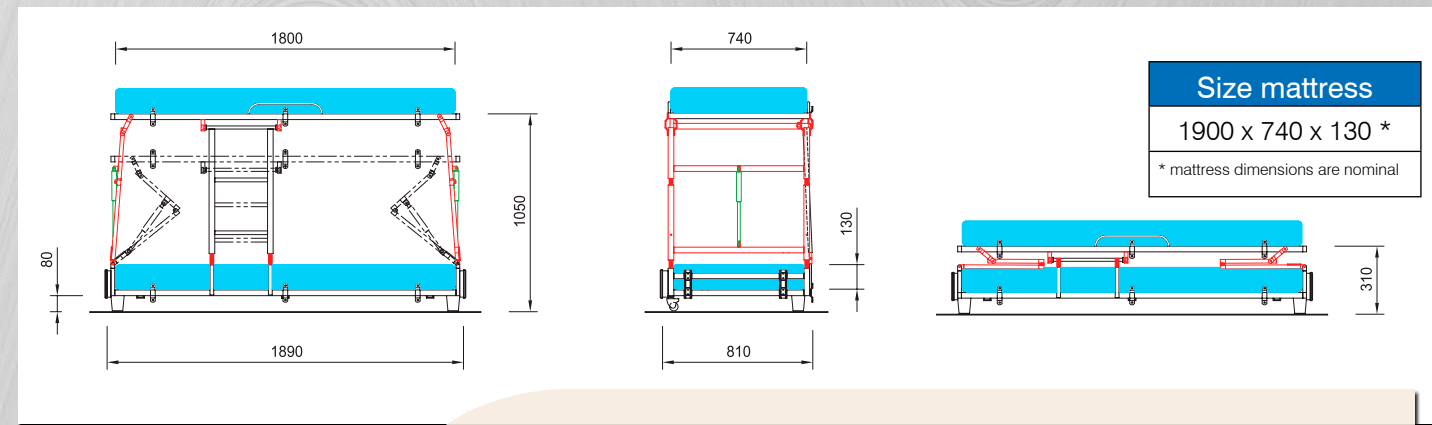
Modello con due letti, a doghe. Il letto superiore ha la possibilità di avanzare per potersi distaccare dallo schienale, mentre quello inferiore ha una apertura manuale. Permette di formare un letto matrimoniale o due singoli. Questo meccanismo è prodotto in due misure e può utilizzare qualsiasi tipo di materasso.

Model with two beds and slats. The upper bed can be moved forward to be separated from the backrest, whereas the lower one can be opened manually. It turns into a double bed or two single beds. This mechanism is produced in two sizes and can fit any kind of mattress.



COM 19

modello doppio letto alzabile



COM 19

Meccanismo dotato di 2 letti a movimentazione verticale, ideale per piccoli spazi. Questo modello è dotato di due sicurezze che permettono la chiusura solo se entrambe disinserite. È dotato inoltre, di una scaletta fissa e una spalliera di sicurezza amovibile. L'apertura è pilotata da due molle a gas che fanno aprire e chiudere gradualmente il meccanismo. Il modello è dotato di due ruote pivotanti con freno per rendere comoda la movimentazione di tutto il divano.

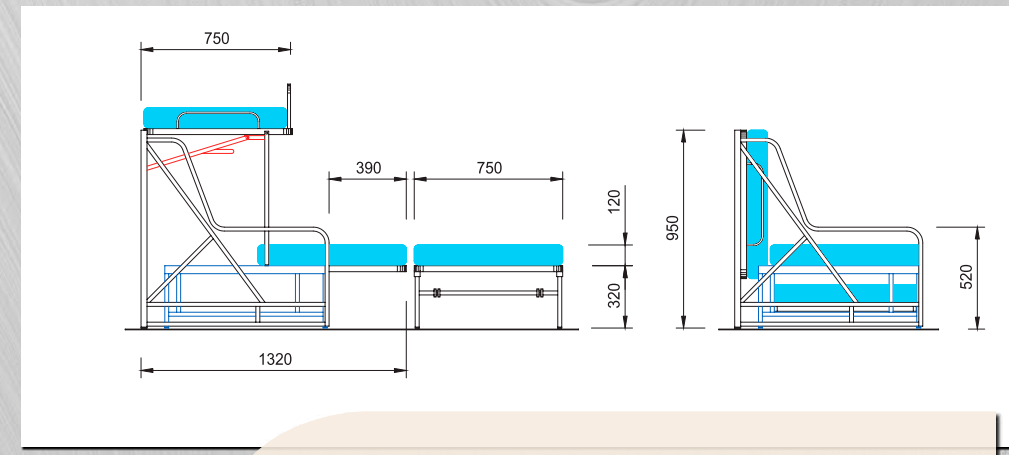
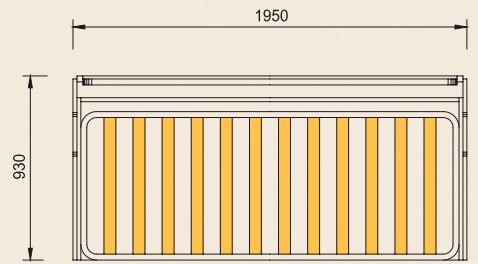
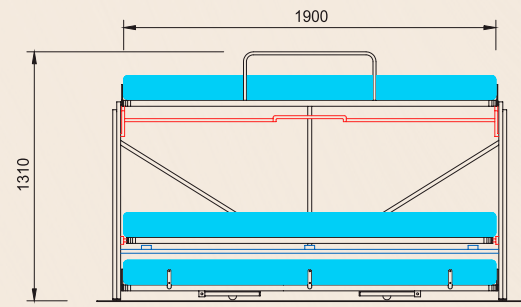
Mechanism with two beds with vertical movement, ideal for small spaces. This model is equipped with two safety devices that enable closing only when both are released. Moreover, it is furnished with a fixed ladder and a removable safety backrest. Opening is assisted by two gas springs that allow a gradual opening and closing mechanism. The model is provided with two braked castor wheels to make sofa movements more practical.



COM 17

modello letto a castello

Size mattress
1900 x 750 x 120 *
* mattress dimensions are nominal



COM 17

Modello dotato di tre letti singoli, o di un singolo e un matrimoniale. Il letto intermedio ha la possibilità di scorrere in avanti permettendone una facile sistemazione. Il meccanismo è dotato di scaletta e spalliera di protezione removibili. Può utilizzare qualsiasi tipo di materasso.

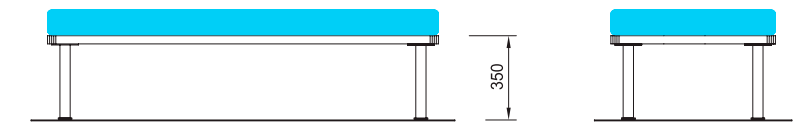
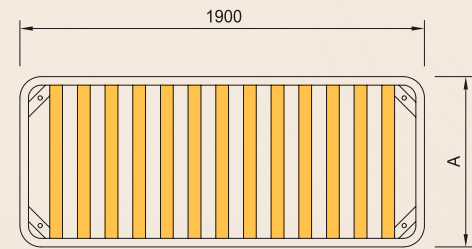
A model with three single beds or one single and one double bed. The middle bed may slide forward for easy positioning. The mechanism includes a removable ladder and a protective backrest. Suitable for any type of mattress.

COM 15

modello rete fissa

Mis.	A	Size mattress
160	1600	1900 x 1600 x 200 *
140	1400	1900 x 1400 x 200 *
120	1200	1900 x 1200 x 200 *
80	800	1900 x 800 x 200 *

* mattress dimensions are nominal



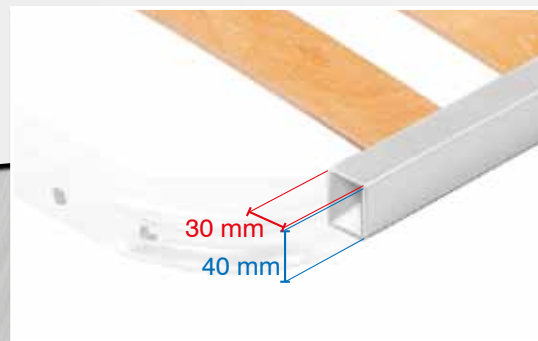
versione
2 traverse



versione
2 traverse
e doga larga



versione
doga larga



versione
economica

COM 15

Rete da letto ortopedica con doghe in legno naturale comprensiva di piedi metallici smontabili.

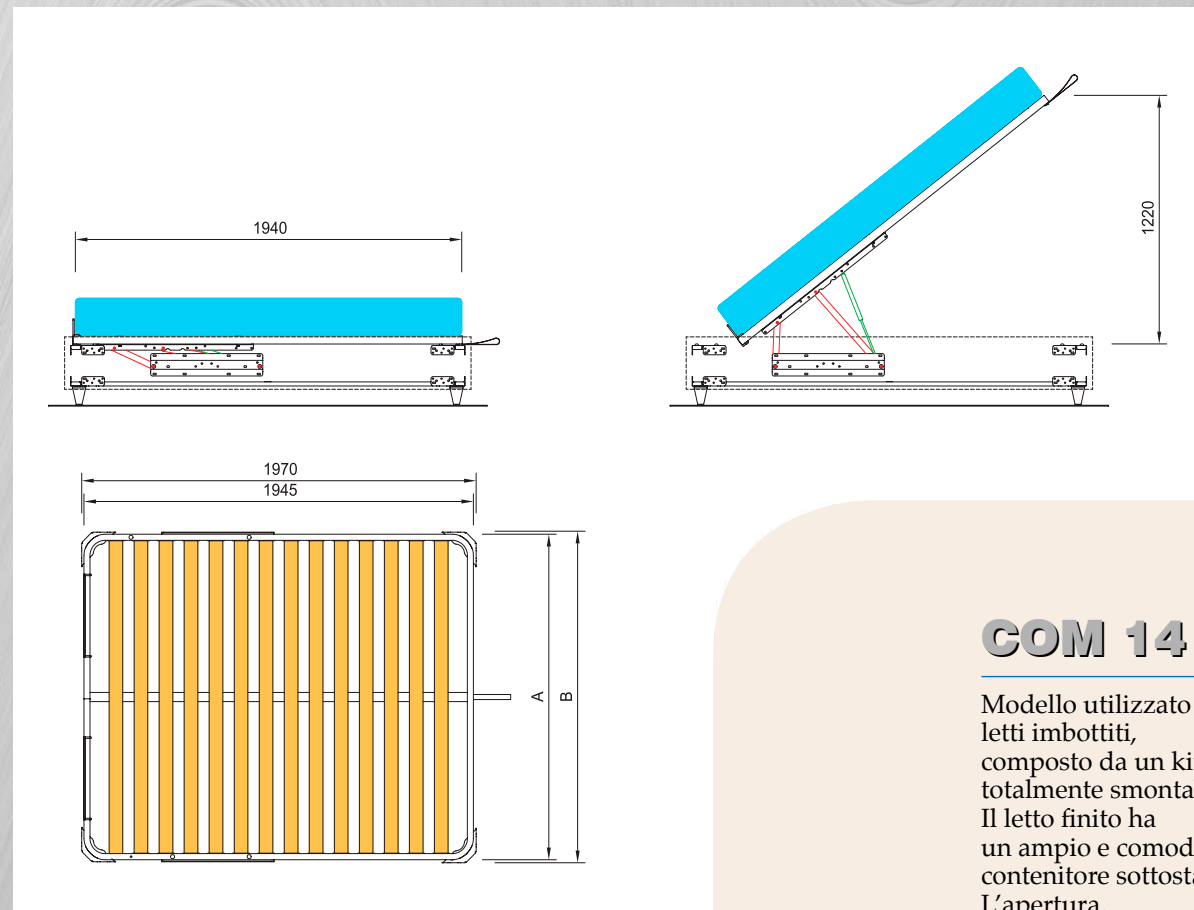
Orthopaedic bed base with natural wood slats complete with removable metal feet.

COM 14

modello lift

Mis.*	A	B	Size mattress
160	1600	1620	1940 x 1600 x 200 **
140	1400	1420	1940 x 1400 x 200 **
120	1200	1220	1940 x 1200 x 200 **
80	800	820	1940 x 800 x 200 **

* different dimensions from those indicated in the catalogue must be agreed upon
 ** mattress dimensions are nominal



COM 14

Modello utilizzato per letti imbottiti, composto da un kit totalmente smontabile. Il letto finito ha un ampio e comodo contenitore sottostante. L'apertura, molto semplice, è pilotata da molle a gas che alzano il letto con un movimento lento e costante.

A model used for quilted beds, consisting of a kit that can be fully disassembled. The finished bed has a wide and practical container underneath. Opening, very simple, is assisted by gas springs that lift the bed with a slow and constant movement.

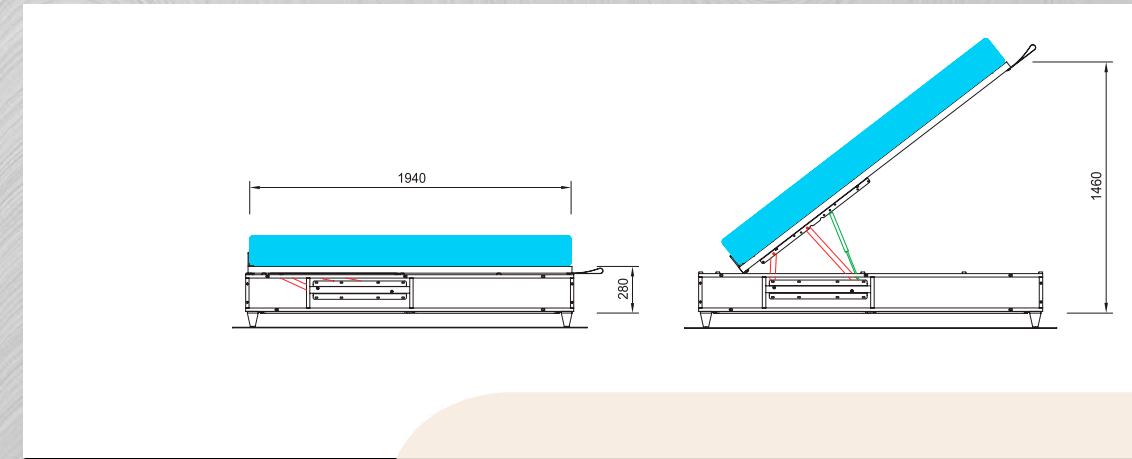
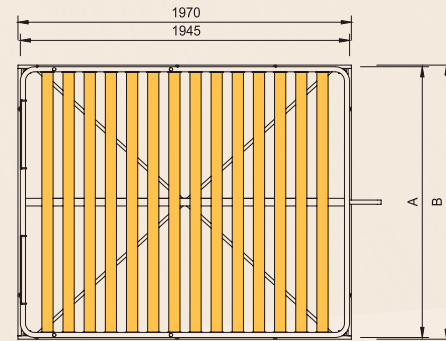


COM 14b

modello lift con box

Mis.*	A	B	Size mattress
160	1600	1620	1940 x 1600 x 200 **
140	1400	1420	1940 x 1400 x 200 **
120	1200	1220	1940 x 1200 x 200 **
80	800	820	1940 x 800 x 200 **

* different dimensions from those indicated in the catalogue must be agreed upon
 ** mattress dimensions are nominal



COM 14b

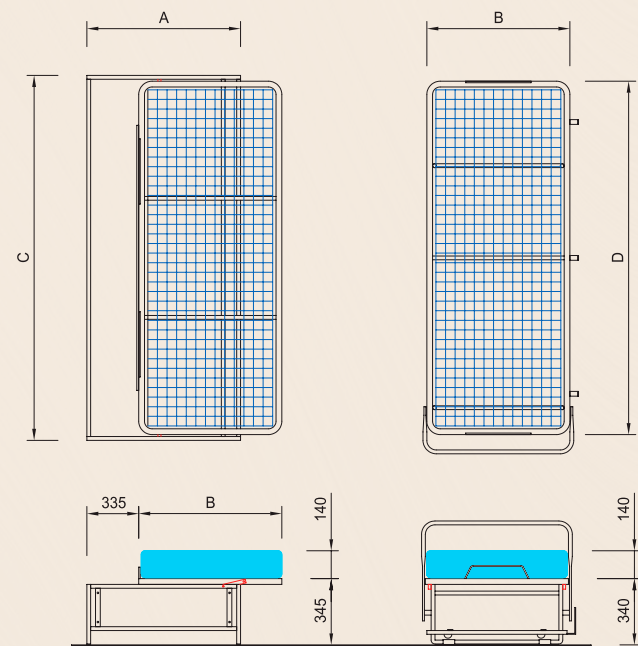
Questo meccanismo è dotato di un kit smontabile che permette una rapida realizzazione del box. Con questo sistema, oltre ad un rapido montaggio, si ottiene anche un prodotto meno pesante e più facile da trasportare.

This mechanism is equipped with a kit that can be fully disassembled and lets you set the bed frame up easily. Thanks to this system, assembly is quicker and the product is less heavy and easier to transport.



COM 08

modello duplex sme



Mis.	A	B	C	D	Size mattress
80	850	800	1960	1900	1880 x 800 x 140 *
75	800	750	1900	1840	1820 x 750 x 140 *

* mattress dimensions are nominal

COM 08

Meccanismo con due letti prodotto con piano in rete elettrosaldata. Il telaio superiore ha la possibilità di avanzare in avanti distaccandosi dai cuscini dello schienale, mentre il letto inferiore estraibile è dotato di un meccanismo con apertura manuale comandato da un maniglione che può fungere anche da schienale. Si può utilizzare qualsiasi tipo di materasso.

A two-bed mechanism with electrically welded bed base. The upper frame can be moved forward and separated from the backrest cushions, whereas the lower pull-out bed features a manual opening mechanism controlled by a large handle that may also be used as backrest. Suitable for any type of mattress.

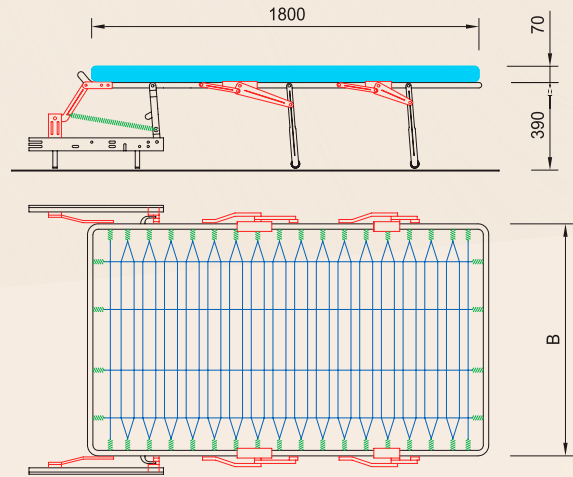


COM 05

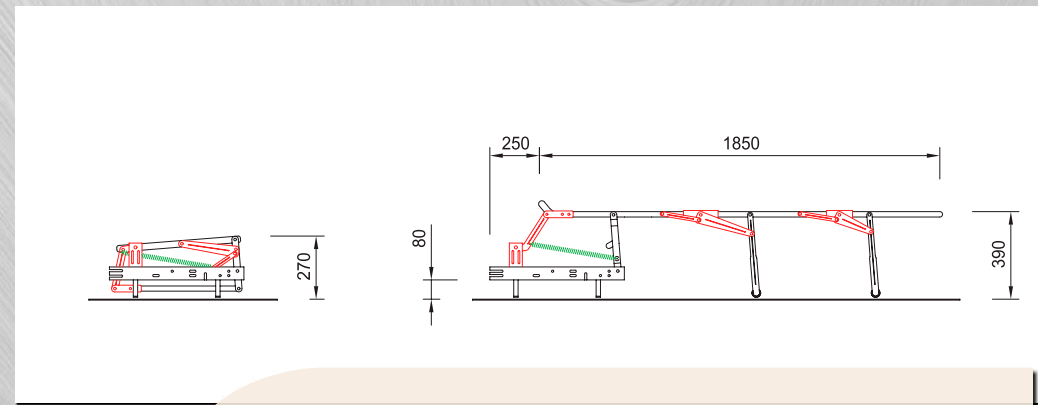
modello 3 pieghe

Mis.	A	B	Size mattress
162	1620	1460	1800 x 1420 x 70 **
152	1520	1360	1800 x 1320 x 70 **
142*	1420	1260	1800 x 1220 x 70 **
132*	1320	1160	1800 x 1120 x 70 **
122	1220	1060	1800 x 1020 x 70 **
112	1120	960	1800 x 920 x 70 **
102*	1020	860	1800 x 820 x 70 **
92*	920	760	1800 x 720 x 70 **
82	820	660	1800 x 620 x 70 **

* non-standard dimensions. The supply must be agreed upon
 ** dimensions are nominal and refer to polyurethane mattress



COM 05 D



COM 05 M



COM 05 E



COM 05

Modello a tre pieghe prodotto in versione a maglia, doghe, e rete elettrosaldata. Il materasso in poliuretano ha un'altezza di 7 cm e una lunghezza di 180 cm. A richiesta, versioni con piedino da 6 e 4 cm.

A three-fold model with mesh, slats and electrically welded bed base. The polyurethane mattress is 7 cm high and 180 long. The version with 6 and 4 cm feet is available on request.

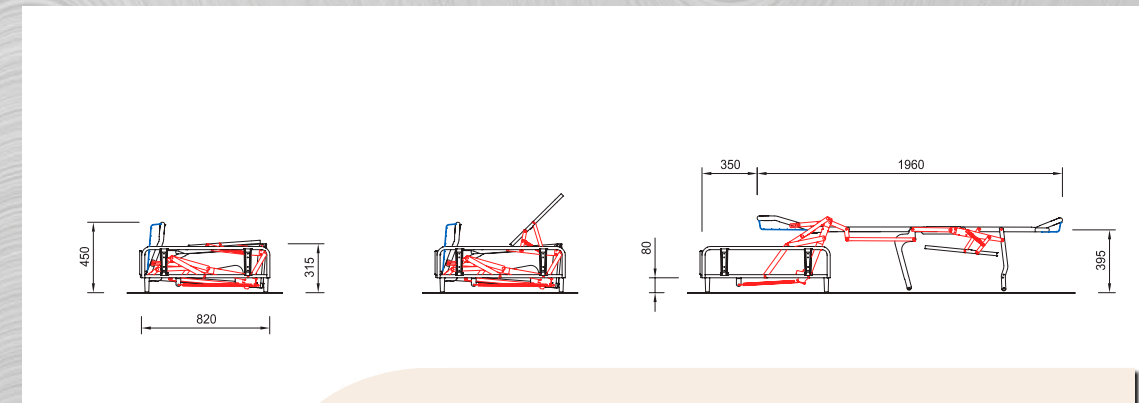
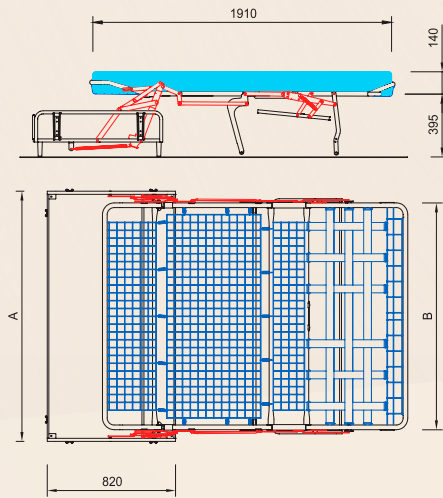


COM 04

modello 2 pieghe 196

Mis.	A	B	Size mattress
180	1800	1650	1910 x 1600 x 140 *
160	1600	1450	1910 x 1400 x 140 *
140	1400	1250	1910 x 1200 x 140 *
120	1200	1050	1910 x 1000 x 140 *
90	900	750	1910 x 700 x 140 *

* dimensions are nominal and refer to sprung mattress



COM 04

Meccanismo a due pieghe prodotto in versione elettrosaldata e cinghie, associa ad una profondità di soli 82 cm, una lunghezza della rete aperta di 196 cm.

Il materasso ha una lunghezza di 191 cm, ed altezza 14 cm nella versione a molle, o 12 cm nella versione in poliuretano.

Il meccanismo può essere fornito con attacchi a baionetta, e con meccanismo reggicuscino che permette di non togliere i cuscini di seduta durante l'apertura.

A two-fold mechanism, available as electrically welded and strap version, it combines a depth of only 82 cm with a 196 cm long open bed base. The mattress is 191 cm long and 14 cm high for the sprung version or 12 cm high for the polyurethane version. The mechanism is also available with bayonet connections and pillow-holder mechanism, saving you from having to remove the seat cushions to open it.

CATAS
RAPPORTO DI PROVA
129996



COM 03

modello 2 pieghe 185

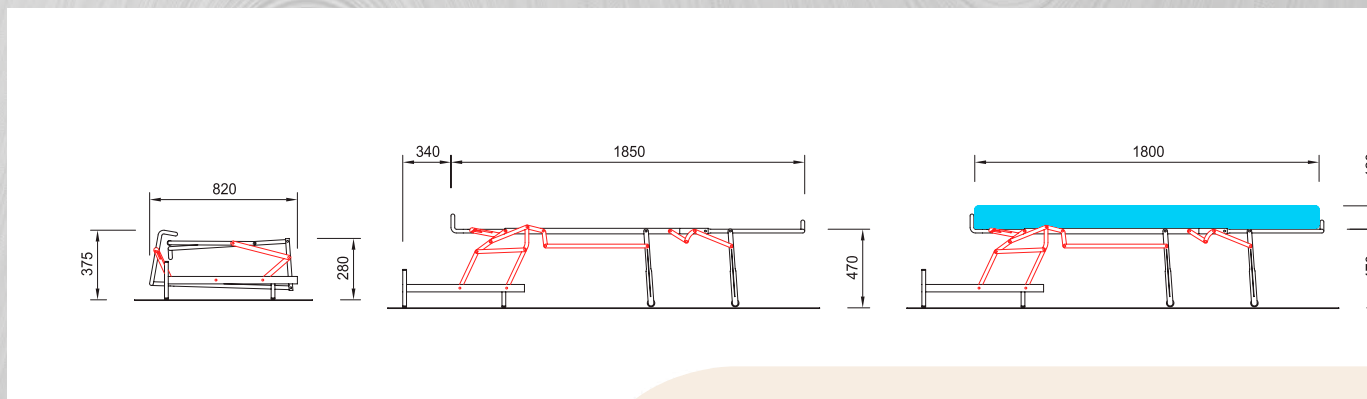
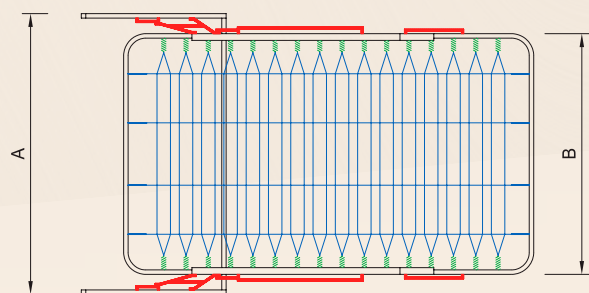
COM 03 M
versione maglia

COM 03 DC
versione doghe e cinghie

COM 03 EC
versione elettrosaldata e cinghie

Mis.	A	B	Size mattress
172	1720	1550	1800 x 1520 x 120 **
162	1620	1450	1800 x 1420 x 120 **
152	1520	1350	1800 x 1320 x 120 **
142*	1420	1250	1800 x 1220 x 120 **
132*	1320	1150	1800 x 1120 x 120 **
122	1220	1050	1800 x 1020 x 120 **
112	1120	950	1800 x 920 x 120 **
102*	1020	850	1800 x 820 x 120 **
92*	920	750	1800 x 720 x 120 **
82	820	650	1800 x 620 x 120 **

* non-standard dimensions. The supply must be agreed upon
** dimensions are nominal and refer to sprung mattress



COM 03 M



COM 03 DC



COM 03 EC

COM 03

Meccanismo a due pieghe disponibile in versione maglia, doghe, o rete elettrosaldata. Può contenere un materasso a molle da 12 cm o in poliuretano da 10 cm di altezza, e 180 cm di lunghezza. A richiesta può essere dotato di un meccanismo per sollevare la testiera in posizione relax.

A two-fold mechanism available with mesh, slats and electrically welded bed base. It fits a 12 cm high sprung mattress or a 10 cm high polyurethane mattress, both 180 cm long. Upon request, it can be supplied with a mechanism to raise the head panel to a relaxing position.



COM 01

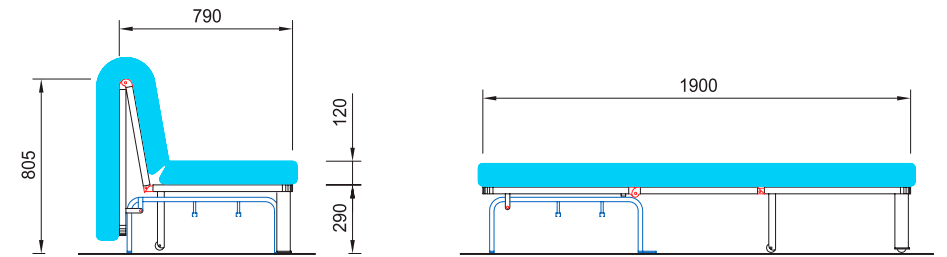
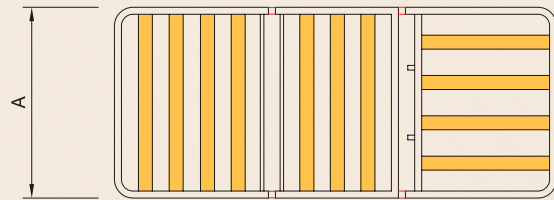
modello carrello

COM 01 E
versione elettrosaldata

COM 01 D
versione doghe

COM 01 K
versione doghe in kit

Mis.	A
160	1600
140	1400
120	1200
80	800



COM 01 E



COM 01 D



COM 01

Modello a scorrimento orizzontale, disponibile in versione a doghe e rete elettrosaldata. Si può utilizzare un materasso in poliuretano o a molle da 190 cm di lunghezza.

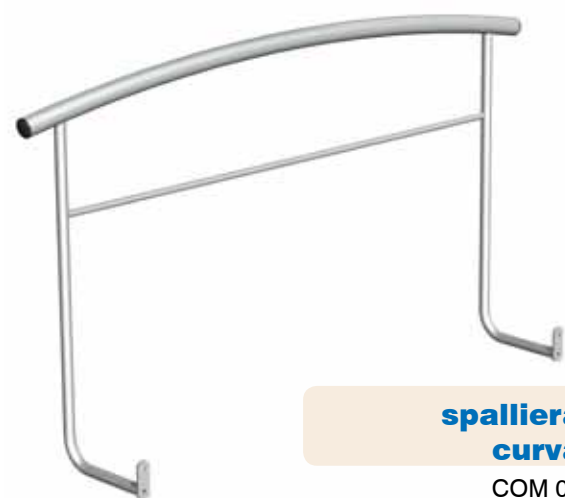
Horizontal sliding model, available with slats and electrically welded bed base. Suitable for a 190 cm long polyurethane or sprung mattress.



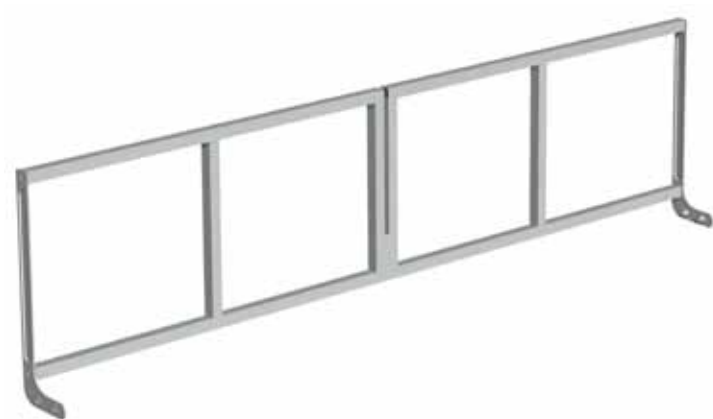
COM 01 K

gli Accessori

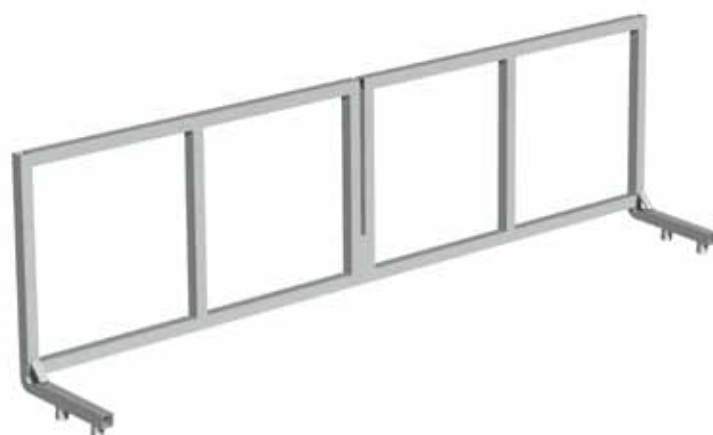
Spalliere



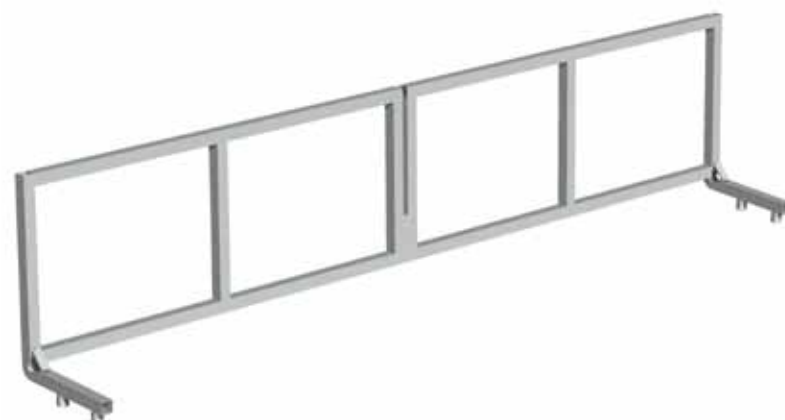
**spalliera
curva**
COM 01



**spalliera
new velox**
COM 25



**spalliera
vlx2005**
COM 28



**spalliera
smartbed**
COM 33

**spalliera porta guanciaie
economica new velox**

COM 25



**spalliera
porta guanciaie
new velox**

COM 25

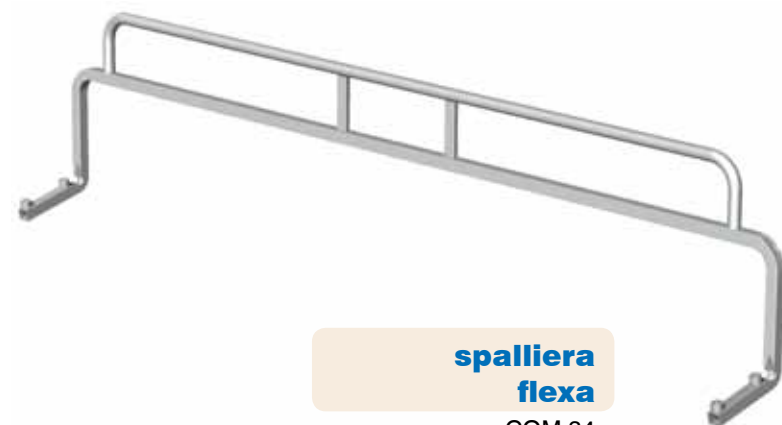


**spalliera vlx2005
porta guanciaie**

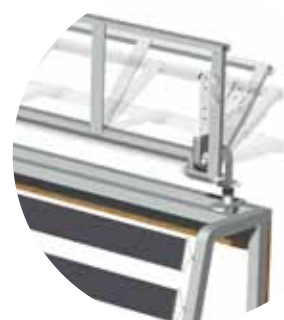
COM 28



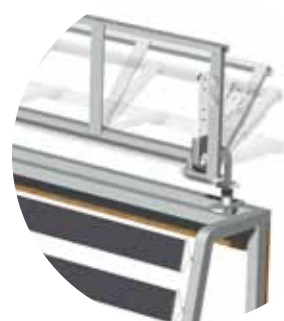
Spalliere



spalliera flexa
COM 34



spalliera porta guanciaie con poggiatesta vlx2005
COM 28



spalliera porta guanciaie con poggiatesta new velox
COM 25



bracciolo tubolare
COM01



staffa
COM 01



supporto braccioli
COM01



Vari

centina per pouf
COM 27



rete per chaise longue
COM 28
COM 25



telaio con cricchetto



meccanismo per pouf
ribaltamento 90°



baionette femmina e maschio



staffa aggancio fascia



piede h80



**COM34**

Flexa(Флекса) – это очень многофункциональный механизм: правильная балансировка позволяет его раскладывать и складывать без усилий; каркас для дивана на байонетных креплениях позволяет его легко разбирать и перевозить; спинка–изголовье, доступная вместе с панелями для подушек, позволяет создать огромное количество различных моделей диванов, используя данный механизм. Кроме того, Flexa предусматривает панель для подушки на сиденье, которая необходима для более простой обшивки. Этот механизм позволяет использовать пружинные матрасы 14 см и матрасы из полиуретана 12 см высотой, с длиной 200 см.

COM33

Smartbed – это первый инновационный механизм для дивана–кровати полностью автоматического раскладывания. Действительно, трансформация дивана в кровать происходит при помощи простой кнопочной панели, позволяющей складывать и раскладывать диван–кровать наилучшим образом без каких–либо физических усилий. На эту модель предусматривается установка либо пружинного матраса 14 см, либо полиуретанового 12 см высотой, с длиной 200 см. Каркас поставляется с байонетными креплениями, что позволяет легко разбирать и переносить диван. Он раскладывается и складывается при помощи пульта дистанционного управления.

COM32B

Модель полностью разборная, что позволяет быстро изготовить отделение–бокс. Механизм позволяет при помощи двух простых движений открыть нишу, чтобы сложить туда подушки и одеяла, а затем вернуть кровать в более удобное положение. Складывание осуществляется исключительно просто, матрас остается в горизонтальном положении, что позволяет не перемещать кровать.

COM31

Модель с горизонтальным раздвижением, может поставляться полностью в разобранном и упакованном виде, инструкции по сборке прилагаются в комплекте. Собирается легко и быстро, покупатель может сделать это самостоятельно. Можно использовать матрас из полиуретана или пружинный матрас длиной 197 см.

COM30

Модель Eureka, новый механизм COMODO ITALIA s.r.l., представляет собой аутентичную революцию в понимании расслабления. Eureka объединяет в одном решении комфорт расслабляющего кресла и практичность дивана–кровати. Расслабляющее действие, возможное в варианте механизма с двигателем, позволяет синхронно перемещаться подголовнику и подставке для ног. Раскладывание и складывание дивана–кровати реализуется одним движением без необходимости убирать подушки сиденья или спинки, получается кровать длиной 199 см с пружинным матрасом 13 см высотой. Каркас может быть на байонетных креплениях, благодаря которым диван будет легко разбираться и переноситься.

COM28

Эта модель может вместить пружинный матрас 14 см высотой и 200 см длиной. У спинки есть устройство быстрой и облегченной сцепки, а также ниша для укладки подушек. Каркас может быть на байонетных креплениях, благодаря которым диван будет легко разбираться и переноситься. Раскладывание и складывание хорошо сбалансированы, поэтому легким физическим усилием можно разложить и сложить диван.

COM28 h18

Эта модель может вместить полиуретановый матрас 18 см высотой и 200 см длиной. У спинки есть устройство быстрой и облегченной сцепки, а также ниша для укладки подушек. Каркас может быть на байонетных креплениях, благодаря которым диван будет легко разбираться и переноситься. Раскладывание и складывание хорошо сбалансированы, поэтому легким физическим усилием можно разложить и сложить диван.

COM27

Компактная многофункциональная конструкция для изготовления пуфа или дивана–кровати. Легкое и простое раскладывание, а его конструкция может вместить полиуретановый матрас 10 см высотой и 200 см длиной, в разложенном состоянии превращается в односпальную кровать, характеризующуюся высокой устойчивостью. Подлокотники и спинка–изголовье идут как дополнительная опция.

COM25

Эта модель предусмотрена для использования с пружинным матрасом 14 см или полиуретановым матрасом 12 см высотой, длиной 191 см. Раскладывание очень простое, осуществляется одним синхронным движением, перемещаем спинку и обе подушки под плоскость кровати, нет необходимости их убирать. Каркас может быть на байонетных креплениях, благодаря которым диван будет легко разбираться и переноситься. Спинка–изголовье может быть изготовлена также с удобной нишей для подушек. Отсутствие резких ребер по периметру укладки матраса обеспечивает эффективное и безопасное использование.

COM25 h18

Эта модель может вместить полиуретановый матрас 18 см высотой и 191 см длиной. Раскладывание очень простое, осуществляется одним синхронным движением, перемещаем спинку и обе подушки под плоскость кровати, нет необходимости их убирать. Каркас может быть на байонетных креплениях, благодаря которым диван будет легко разбираться и переноситься. Спинка–изголовье может быть изготовлена также с удобной нишей для подушек. Отсутствие резких ребер по периметру укладки матраса обеспечивает эффективное и безопасное использование.

COM24

Механизм, при помощи которого можно изготовить односпальную или двухспальную кровать. Легкое

раскладывание и складывание, может использоваться в различных моделях, а также для шкафов с нишей. Матрас, разделенный на две верхние части, может изготавливаться из различных материалов.

COM23

Модель используется для изготовления односпальных диванов–кроватей для небольших помещений. Подушки оснащены специальным шарнирным соединением, которое фиксируется в разных положениях для расслабления. Матрас может быть сделан из любого материала.

COM21

Этот механизм может держать пружинный матрас 11 см высотой или матрас из полиуретана 9 см высотой, длиной 191 см. Это изделие электросварного типа, что обеспечивает отличную опорную поверхность для матраса и долговечность сетки. Эта модель рекомендуется для диванов с уменьшенной глубиной.

COM20

Модель с двумя кроватями, на досках. Верхняя кровать может выдвинуться вперед, чтобы отделиться от спинки, в то время как нижняя кровать раскладывается вручную. Есть возможность преобразовать в двухспальную кровать или в две односпальные. Этот механизм изготовлен в двух размерах и может использоваться с любым типом матраса.

COM19

Механизм оснащен двумя кроватями с вертикальным смещением, идеален для небольших пространств. Эта модель оснащена двумя предохранителями, которые позволяют модели сложиться только если оба вытаснены. Кроме того, модель оснащена фиксированной лестницей и спинкой–изголовьем для безопасности при смещении. Раскладывание происходит при помощи двух газовых пружин, которые обеспечивают постепенное раскладывание и складывание механизма. Модель оборудована двумя самоподруливающими колесами со стопором, для того чтобы было удобно передвигать диван целиком.

COM17

Модель оборудована тремя односпальными кроватями, или одной односпальной и одной двухспальной. Средняя кровать может выдвигаться вперед, позволяя легко и просто разложить механизм. Механизм оснащен съемной лестницей и съемной защитной спинкой–изголовьем. Можно использовать с любым типом матраса.

COM15

Ортопедическая накрывная сетка с досками из натурального дерева, оснащенная металлическими съемными ножками.

COM14

Модель используется для обивных кроватей, состоит из полностью съемного набора. У

законченной кровати есть просторное и удобное нижнее отделение. Раскладывание очень простое, направляется газовыми пружинами, которые медленным и постепенным движением поднимают кровать.

COM14B

Эта модель оснащена съемным набором, который позволяет быстро сделать бокс. Эта система, помимо быстрого монтажа, легко переносится, так как представляет собой облегченную версию.

COM08

Механизм изготовлен с двумя поверхностями электросварной сетки, то есть состоит из двух сеток. Верхний каркас может выдвигаться вперед, отделяясь от подушек спинки, в то время как нижняя выдвигаемая кровать оснащена механизмом ручного раскладывания, управляется поручнем, который также может заменять спинку. Можно использовать с любым типом матраса.

COM05

Модель на три расклада, изготовленная в варианте с тканью, досками и электросварной сеткой. Полиуретановый матрас имеет высоту 7 см и длину 180 см. По запросу варианты с ножкой 6 и 4 см.

COM04

Механизм на два расклада, изготовлен в электросварном и ремennom варианте, используется с высотой только 82 см, при этом длина разложенной сетки 196 см. Длина матраса 191 см, высота 14 см в пружинном варианте или 12 см в варианте из полиуретана. Механизм может быть оборудован байонетными креплениями и конструкцией для укладки подушек, что позволяет не убирать подушки сиденья во время раскладывания.

COM03

Механизм на два расклада изготавливается в вариантах с тканью, досками или электросварной сеткой. Может использоваться с пружинным матрасом 12 см или с полиуретановым матрасом 10 см высотой и длиной 180 см. По запросу может быть оснащен конструкцией для поднятия изголовья в положение для расслабления.

COM01

Модель горизонтального раздвижения, изготавливается в варианте с досками и электросварной сеткой. Можно использовать полиуретановый или пружинный матрас 190 см длиной.



COM34

Flexa est un mécanisme très éclectique qui peut vanter: un correct équilibrage en ouverture et en fermeture, de façon à employer un minimum d'effort ; un châssis avec des fixations à baïonnette pour un divan facile à démonter et à transporter ; un dossier, disponible avec un porte-oreillers, qui permet une flexibilité dans la réalisation de différents modèles de divan. En outre, Flexa prévoit un porte-coussin du siège, utile pour un revêtement plus simple. Ce mécanisme permet l'insertion de matelas à ressorts de 14 cm et en polyuréthane de 12 cm de hauteur, avec une largeur de 200 cm.

COM33

Smartbed est le premier mécanisme innovant pour divan convertible à ouverture complètement automatique. En effet, la transformation de divan à lit se fait en actionnant un simple boîtier de commande, la meilleure solution répondant à l'exigence d'avoir un divan convertible sans devoir effectuer aucun effort pour l'ouverture et la fermeture. Ce modèle peut prévoir l'insertion d'un matelas à ressorts de 14 cm ou en polyuréthane de 12 cm, pour une largeur de 200 cm. Le châssis est muni de fixations à baïonnette qui rendent le divan démontable et transportable. L'ouverture et la fermeture sont activables à l'aide d'une télécommande.

COM32B

Modèle complètement démontable qui permet une réalisation rapide du box. Le mécanisme permet, en deux simples mouvements, d'accéder à un compartiment utile pour y mettre des coussins et des couvertures, et refaire le lit plus confortablement. La fermeture, extrêmement simple, avec le matelas en position horizontale, évite de devoir refaire le lit à plusieurs reprises.

COM31

Modèle à coulissement horizontal qui peut être fourni complètement démonté et emballé dans un kit contenant les instructions d'assemblage. L'assemblage est simple et rapide et il peut être effectué directement par l'utilisateur final. On peut utiliser un matelas en polyuréthane ou à ressorts de 197 cm de longueur.

COM30

Le modèle Eureka, une nouvelle mécanique de COMODO ITALIA s.r.l., représente une authentique révolution dans la façon de concevoir le relax. Eureka unit en une seule solution, le confort du fauteuil de relaxation et la praticité du divan convertible. La manutention relax est en version motorisée, et permet un mouvement synchronisé de l'appui-tête et du repose-pieds. L'ouverture et la fermeture de la fonction divan convertible se réalise en un seul mouvement sans avoir besoin d'enlever les coussins du siège et du dossier, en obtenant un lit d'une longueur de 199 cm avec un matelas à ressorts d'une hauteur de 13 cm. Le châssis peut être fourni avec des fixations à baïonnette qui permettent de réaliser un divan complètement démontable et facilement transportable.

COM28

Ce modèle peut contenir un matelas à ressorts de 14 cm de hauteur et 200 cm de longueur. Le dossier a une fixation simplifiée et rapide et un compartiment pour y mettre les oreillers. Le châssis peut être fourni avec des fixations à baïonnette qui permettent de réaliser un divan complètement démontable et facilement transportable. L'ouverture et la fermeture sont bien équilibrées et s'effectuent en employant un léger effort.

COM28 h18

Ce modèle peut contenir un matelas en polyuréthane de 18 cm de hauteur et 200 cm de longueur. Le dossier a une fixation simplifiée et rapide et un compartiment pour y mettre les oreillers. Le châssis peut être fourni avec des fixations à baïonnette qui permettent de réaliser un divan complètement démontable et facilement transportable. L'ouverture et la fermeture sont bien équilibrées et s'effectuent en employant un léger effort.

COM27

Mécanisme compact et éclectique pour réaliser des poufs ou des fauteuils convertibles. L'ouverture est simple et légère et son compartiment peut contenir un matelas en polyuréthane de 10 cm de hauteur et 200 cm de longueur, en formant, quand il est ouvert, un lit à une place caractérisé par une excellente stabilité. Les accoudoirs et le dossier sont en option.

COM25

Ce modèle permet d'insérer un matelas à ressorts de 14 cm ou en polyuréthane de 12 cm de hauteur, pour une longueur de 191 cm. L'ouverture, très simple, s'exécute en un seul mouvement synchronisé en portant le dossier et les coussins ensemble sous le plan du lit sans devoir les enlever. Le châssis peut être fourni avec des fixations à baïonnette qui permettent de réaliser un divan complètement démontable et facilement transportable. Le dossier peut aussi être réalisé avec un pratique porte-oreillers. L'absence d'angles sur le périmètre d'appui du matelas assure une efficace sécurité lors de l'utilisation.

COM25 h18

Ce modèle peut contenir un matelas en polyuréthane de 18 cm de hauteur et 191 cm de longueur. L'ouverture, très simple, s'exécute en un seul mouvement synchronisé en portant le dossier et les coussins ensemble sous le plan du lit sans devoir les enlever. Le châssis peut être fourni avec des fixations à baïonnette qui permettent de réaliser un divan complètement démontable et facilement transportable. Le dossier peut aussi être réalisé avec un pratique porte-oreillers. L'absence d'angles sur le périmètre d'appui du matelas assure une efficace sécurité lors de l'utilisation.

COM24

Mécanisme qui permet d'avoir un lit à une place ou à deux places. Avec sa simplicité d'ouverture et de fermeture, il a la possibilité de pouvoir réaliser des modèles différents et d'être utilisé pour les armoires à pont. Le matelas, divisé en deux parties superposées peut être réalisé en divers matériaux.

COM23

Modèle utilisable pour la réalisation de divans convertibles à une place pour de petits espaces. Les accoudoirs sont munis d'une articulation particulière permettant de différentes positions de relaxation. Le matelas peut être réalisé en n'importe quel matériau.

COM21

Ce mécanisme a la possibilité de contenir un matelas à ressorts de 11 cm de hauteur ou en polyuréthane de 9 cm de hauteur, pour une longueur de 191 cm. Il est produit en version électro-soudée pour garantir un très bon plan d'appui du matelas et une longue durée du sommier. Il s'agit d'un modèle conseillé pour les divans ayant une profondeur réduite.

COM20

Modèle avec deux lits, à douves. Le lit supérieur a la possibilité d'avancer pour pouvoir se détacher du dossier, tandis que le lit inférieur a une ouverture manuelle. Cela permet de former un lit à deux places ou deux lits à une place. Ce mécanisme est produit en deux mesures et il peut utiliser n'importe quel type de matelas.

COM19

Modèle équipé de 2 lits à manutention verticale, idéal pour les petits espaces. Ce modèle est muni de deux sécurités qui permettent la fermeture seulement si les deux sont désactivées. Il est muni en plus d'une petite échelle fixe et d'un dossier de sécurité amovible. L'ouverture est pilotée par deux ressorts à gaz qui font ouvrir et fermer graduellement le mécanisme. Le modèle est équipé de deux roues pivotantes avec un frein pour rendre plus pratique la manutention de tout le divan.

COM17

Modèle équipé de trois lits à une place, ou d'un lit à une place et d'un lit à deux places. Le lit intermédiaire a la possibilité de coulisser en avant en permettant une mise en place simple. Le mécanisme est équipé d'une petite échelle et d'un dossier de protection amovibles. Il peut utiliser n'importe quel type de matelas.

COM15

Sommier orthopédique avec des douves en bois naturel comprenant des pieds métalliques démontables.

COM14

Modèle utilisé pour des lits matelassés, composé d'un kit complètement démontable. Le lit fini a, au-dessous, un compartiment ample et pratique. L'ouverture, très simple, est pilotée par des ressorts à gaz qui lèvent le lit avec un mouvement lent et constant.

COM14B

Ce mécanisme est muni d'un kit démontable qui permet une rapide réalisation du box. Avec ce système, en plus d'un montage rapide, on obtient un produit moins lourd et plus facile à transporter.

COM08

Mécanisme avec deux lits produit avec un plan en grille électro-soudée. Le châssis supérieur a la possibilité d'avancer en avant en se détachant des coussins du dossier, tandis que le lit inférieur extractible est équipé d'un mécanisme avec une ouverture manuelle commandée par une grosse poignée qui peut servir aussi de dossier. N'importe quel type de matelas peut être utilisé.

COM05

Modèle à trois replis produit en version à mailles, à douves, et sommier électro-soudé. Le matelas en polyuréthane a une hauteur de 7 cm et une longueur de 180 cm. Sur demande, des versions avec un pied de 6 et 4 cm existent.

COM04

Mécanisme à deux replis produit en version électro-soudée et courroies, associée à une profondeur de seulement 82 cm, une longueur du sommier ouvert de 196 cm. Le matelas a une longueur de 191 cm, et une hauteur de 14 cm pour la version à ressorts, ou de 12 cm pour la version en polyuréthane. Le mécanisme peut être fourni avec des fixations à baïonnette,

et avec un mécanisme porte-coussin qui permet de ne pas enlever les coussins du siège pendant l'ouverture.

COM03

Mécanisme à deux replis disponible dans la version à mailles, à douves ou à sommier électro-soudé. Peut contenir un matelas à ressorts de 12 cm ou en polyuréthane de 10 cm de hauteur, et de 180 cm de longueur. Sur demande, il peut être équipé d'un mécanisme pour lever le dossier en position de relaxation.

COM01

Modèle à coulissement horizontal, disponible dans la version à douves et à sommier électro-soudé. On peut utiliser un matelas en polyuréthane ou à ressorts de 190 cm de longueur.

**COM34**

Flexa ist ein sehr vielseitiger Mechanismus mit folgenden Merkmalen: korrekte Auswuchtung beim Öffnen und Schließen mit minimalem Kraftaufwand; Rahmen mit Renkverschlüssen für ein Sofa, das bequem demontiert und transportiert werden kann; Rückenlehne mit Kopfkissenhalter, ermöglicht Flexibilität bei der Realisierung von unterschiedlichen Sofamodellen. Außerdem verfügt Flexa über eine Halterung der Sitzkissen, nützlich für eine einfachere Verkleidung. Dieser Mechanismus kann mit einer 200 cm langen und 14 cm starken Federkernmatratze oder 12 cm starken Matratze aus Polyurethan ausgestattet werden.

COM33

Smartbed ist der erste und innovative Mechanismus für Schlafsofas mit vollständig automatischer Öffnung. Die Umwandlung von Sofa in Bett erfolgt in der Tat durch Betätigung einer einfachen Druckknopftafel; auf diese Weise wurde ein Schlafsofa realisiert, das sich mühelos und ohne Kraftaufwand öffnen und schließen lässt. Dieses Modell, kann mit einer 200 cm langen und 14 cm starken Federkernmatratze oder 12 cm starken Matratze aus Polyurethan ausgestattet werden. Der Rahmen ist mit Renkverschlüssen ausgestattet, auf diese Weise kann das Sofa demontiert und transportiert werden. Das Öffnen und Schließen kann über die Fernbedienung ausgeführt werden.

COM32B

Komplett zerlegbares Modell, das eine schnelle Herstellung des Kastens ermöglicht. Mit zwei einfachen Bewegungen ermöglicht der Mechanismus den Zugriff auf einen Stauraum für Kissen und Decken, und das Bett kann in einer bequemeren Position gemacht werden. Extrem einfaches Schließen mit Matratze in horizontaler Position, ohne dass später das Bett nochmals in Ordnung gebracht werden muss.

COM31

Modell mit waagrecht ausziehbarem Gestell, komplett zerlegt und als Bausatz verpackt, inklusive Montageanleitung geliefert. Die Montage ist einfach und schnell und kann direkt vom Endverbraucher durchgeführt werden. Es kann eine Matratze aus Polyurethan oder eine Federkernmatratze von 197 cm Länge verwendet werden.

COM30

Das Modell Eureka, neuer Mechanismus von COMODO ITALIA s.r.l., stellt eine echte Revolution in der Vorstellung von Entspannung dar. Eureka vereinigt in einer einzigen Lösung den Komfort eines Relax-Sessels und die Zweckmäßigkeit eines Schlafsofas. Die Bewegung in die Relax-Position ist motorisiert und ermöglicht eine synchronisierte Bewegung des Kopf- und Fußteils. Das Öffnen und Schließen der Schlafsofa-Funktion erfolgt in einer einzigen Bewegung, ohne dass Sitz- und Rückenlehnen entfernt werden müssen. Das Ergebnis ist ein 199 cm langes Bett mit einer 13 cm starken Federkernmatratze. Der Rahmen kann mit Renkverschlüssen geliefert werden; dadurch ist das Sofa vollständig demontierbar und leicht transportierbar.

COM28

Dieses Modell kann eine 14 cm stark und 200 cm lange Federkernmatratze aufnehmen. Die Rückenlehne hat einen einfachen und schnellen Verschluss und einen Stauraum

zum Unterbringen der Kissen. Der Rahmen kann mit Renkverschlüssen geliefert werden; dadurch ist das Sofa vollständig zerlegbar und einfach zu transportieren. Öffnen und Schließen sind gut ausgewogen und können mit wenig Kraftaufwand durchgeführt werden.

COM28 h18

Dieses Modell kann eine 18 cm stark und 200 cm lange Matratze aus Polyurethan aufnehmen. Die Rückenlehne hat einen einfachen und schnellen Verschluss und einen Stauraum zum Unterbringen der Kissen. Der Rahmen kann mit Renkverschlüssen geliefert werden; dadurch ist das Sofa vollständig zerlegbar und einfach zu transportieren. Öffnen und Schließen sind gut ausgewogen und können mit wenig Kraftaufwand durchgeführt werden.

COM27

Kompakter und vielseitiger Mechanismus zur Herstellung von Hockern und Schlafsesseln. Einfach und leicht zu öffnen, Stauraum für eine 10 cm stark und 200 cm lange Matratze aus Polyurethan, aus der in offenem Zustand ein sehr stabiles Einzelbett entsteht. Armlehnen und Rückenlehne sind optional.

COM25

Dieses Modell kann mit einer 191 cm langen und 14 cm starken Federkernmatratze oder 12 cm starken Matratze aus Polyurethan ausgestattet werden. Das Öffnen ist sehr einfach und erfolgt mit einer einzigen, synchronen Bewegung, die Rückenlehne und Kissen unter das Bett bringt, ohne dass sie entfernt werden müssen. Der Rahmen kann mit Renkverschlüssen geliefert werden; dadurch ist das Sofa vollständig zerlegbar und einfach zu transportieren. Die Rückenlehne kann mit einem bequemen Stauraum für die Kopfkissen ausgestattet werden. Das Fehlen scharfer Kanten außen an der Auflagefläche der Matratze garantiert eine sichere Benutzung.

COM25 h18

Dieses Modell kann eine 18 cm stark und 191 cm lange Matratze aus Polyurethan aufnehmen. Das Öffnen ist sehr einfach und erfolgt mit einer einzigen, synchronen Bewegung, die Rückenlehne und Kissen unter das Bett bringt, ohne dass sie entfernt werden müssen. Der Rahmen kann mit Renkverschlüssen geliefert werden; dadurch ist das Sofa vollständig zerlegbar und einfach zu transportieren. Die Rückenlehne kann mit einem bequemen Stauraum für die Kopfkissen ausgestattet werden. Das Fehlen scharfer Kanten außen an der Auflagefläche der Matratze garantiert eine sichere Benutzung.

COM24

Mechanismus zum Erhalt eines Einzel- oder Doppelbetts. Durch einfaches Öffnen und Schließen bietet er die Möglichkeit zur Herstellung verschiedener Modelle und kann auch für Brückenschränke verwendet werden. Die aus zwei übereinander liegenden Teilen bestehende Matratze kann aus verschiedenen Materialien hergestellt werden.

COM23

Modell zur Realisierung von Einzel-Schlafsofas für kleine Räume. Die Armlehnen haben einen Kippmechanismus, der verschiedene Relax-Positionen möglich macht. Geeignet für

Matratzen aus jedem beliebigen Material.

COM21

Dieser Mechanismus kann mit einer 191 cm langen und 11 cm starken Federkernmatratze oder 9 cm starken Matratze aus Polyurethan ausgestattet werden. Er wird in elektrisch geschweißter Ausführung hergestellt, um eine ausgezeichnete Auflage der Matratze und eine lange Lebensdauer des Sprungrahmens zu gewährleisten. Das Modell wird bei Sofas mit geringer Tiefe empfohlen.

COM20

Modell mit zwei Betten und Lattenrost. Der obere Bettrahmen kann nach vorn gezogen werden und löst sich so von der Rückenlehne, während der untere Teil hingegen manuell geöffnet wird. Erlaubt die Bildung eines Doppelbetts oder zweier Einzelbetten. Diesen Mechanismus gibt es in zwei Größen und er ist für jede Matratzenart geeignet.

COM19

Mechanismus mit zwei vertikal beweglichen Betten, ideal für kleine Räume. Dieses Modell verfügt über zwei Sicherungen, die das Schließen nur dann erlauben, wenn beide deaktiviert sind. Zudem ist es mit einer festen Leiter und abnehmbaren Sicherheitslehne ausgestattet. Die Öffnung wird durch zwei Gasfedern gesteuert, die den Mechanismus schrittweise öffnen und schließen. Das Modell ist mit zwei Lenkrollen mit Bremse ausgestattet, um das Verschieben des gesamten Sofas zu erleichtern.

COM17

Modell mit drei Einzelbetten oder einem Doppelbett und einem Einzelbett. Das mittlere Bett kann vorgezogen werden, um das Bettenmachen zu erleichtern. Der Mechanismus ist mit abnehmbarer Leiter und Schutzlehne ausgestattet. Für jeden Matratzentyp geeignet.

COM15

Orthopädischer Bettrost mit Latten aus Naturholz und abmontierbaren Metallfüßen.

COM14

Modell für gepolsterte Betten, bestehend aus komplett zerlegbarem Bausatz. Das fertige Bett besitzt einen großen und bequemen unteren Stauraum. Die einfache Öffnung erfolgt durch Gasfedern, die das Bett langsam und konstant anheben.

COM14B

Mechanismus mit zerlegbarem Bausatz, der eine schnelle Herstellung des Kastens ermöglicht. Durch dieses System erhält man nicht nur eine schnelle Montage, sondern auch ein leichteres und einfacher zu transportierendes Produkt.

COM08

Mechanismus mit zwei Betten mit elektrisch geschweißtem Gitterrost. Das obere Gestell kann nach vorne gezogen werden und löst sich so von den Kissen der Rückenlehne, während das untere, ausziehbare Bett mit einem manuellen Öffnungsmechanismus ausgestattet ist, der mit einem großen Griff gesteuert wird, der auch als Rückenlehne fungieren kann. Für jeden Matratzentyp geeignet.

COM05

Modell mit 3-fach kippbarem Mechanismus, in Version mit Federrost, Lattenrost oder elektrisch geschweißtem Rost hergestellt. Die Matratze aus Polyurethan hat eine Stärke von 7 cm und eine Länge von 180 cm. Auf Anfrage mit Füßen von 6 und 4 cm erhältlich.

COM04

2-fach kippbarer Mechanismus, in elektrisch geschweißter Ausführung und mit Riemen hergestellt, mit nur 82 cm Tiefe und einer Länge von 196 cm bei geöffnetem Rost. Die Matratze hat eine Länge von 191 cm, bei Federkernmatratze eine Stärke von 14 cm, bei Matratze aus Polyurethan eine Stärke von 12 cm. Der Mechanismus kann mit Renkverschlüssen geliefert werden und mit Kissenhalterung, damit die Sitzkissen während des Öffnens nicht entfernt werden müssen.

COM03

2-fach kippbarer Mechanismus, erhältlich mit Federrost, Lattenrost oder elektrisch geschweißtem Rost. Kann mit einer 180 cm langen und 12 cm starken Federkernmatratze oder 10 cm starken Matratze aus Polyurethan ausgestattet werden. Auf Anfrage kann das Gestell mit einem zusätzlichen Mechanismus zum Anheben des Kopfteils in Relax-Position ausgestattet werden.

COM01

Modell mit waagrecht ausziehbarem Gestell, erhältlich mit Lattenrost und elektrisch geschweißtem Sprungrahmen. Geeignet für Polyurethan- und Federkernmatratzen von 190 cm Länge.



**COM34**

Flexa es un mecanismo muy versátil que cuenta con: un correcto balance de apertura y cierre, por lo que requiere un esfuerzo mínimo, un bastidor con fijaciones de bayoneta que hacen que el sofá sea fácil de desmontar y transportar; un respaldo, disponible con portaalmohadas, que otorga flexibilidad en la obtención de diferentes modelos de sofás. Además, Flexa, posee un apoyaalmohadas de asiento, útil para un revestimiento más simple. Este mecanismo permite la colocación de colchones con resortes de 14 cm y de poliuretano de 12 cm de altura, con una longitud de 200 cm.

COM33

Smartbed es el primer e innovador mecanismo para sofá-cama con apertura completamente automática. De hecho, la transformación de sofá a cama se realiza mediante un simple teclado, que resuelve de la mejor forma la necesidad de tener un sofá-cama sin hacer ningún esfuerzo para abrirlo y cerrarlo. Este modelo prevé la colocación de un colchón con resortes de 14 cm o de poliuretano de 12 cm, con una longitud de 200 cm. El bastidor se suministra con fijaciones de bayoneta que hacen que el sofá sea desmontable y transportable. La apertura y el cierre se pueden activar mediante control remoto.

COM32B

Modelo completamente desmontable que permite una rápida obtención del box. El mecanismo permite, con dos simples movimientos, acceder a un compartimento útil para guardar almohadas y mantas, y hacer la cama en una posición más confortable. El cierre, extremadamente simple, con el colchón en posición horizontal, evita sucesivos arreglos de la cama.

COM31

Modelo con deslizamiento horizontal que se puede suministrar completamente desmontado y empaquetado con un kit de instrucciones de montaje. El montaje es simple y veloz y puede ser realizado directamente por el usuario final. Se puede usar un colchón de poliuretano o de resortes de 197cm de longitud.

COM30

El modelo Eureka, nuevo mecanismo de COMODO ITALIA s.r.l., representa una verdadera revolución en el modo de concebir el relax. Eureka combina en una única solución, el confort del sofá relax y la practicidad del sofá-cama. El movimiento del sofá relax es motorizado, y permite un movimiento sincronizado de la apoyacabeza y del apoyapiés. La apertura y el cierre de la función sofá-cama se realiza en un único movimiento sin necesidad de quitar las almohadas del asiento y del respaldo, obteniendo una cama de 199 cm de longitud con un colchón de resortes de 13 cm de altura. El bastidor se puede entregar con fijaciones de bayoneta que permiten obtener un sofá completamente desmontable y fácil de transportar.

COM28

Este modelo puede contener un colchón de resortes de 14 cm de altura y 200 cm de longitud. El respaldo posee una fijación simplificada y rápida y un compartimento para guardar las almohadas. El bastidor se puede entregar con fijaciones de bayoneta que permiten obtener un sofá completamente desmontable y fácilmente transportable. La apertura y el cierre están bien balanceados y se realizan haciendo un ligero esfuerzo.

COM28 h18

Este modelo puede contener un colchón de poliuretano de 18 cm de altura y 200 cm de longitud. El respaldo posee una fijación simplificada y rápida y un compartimento para guardar las almohadas. El bastidor se puede entregar con fijaciones de bayoneta que permiten obtener un sofá completamente desmontable y fácilmente transportable. La apertura y el cierre están bien balanceados y se realizan haciendo un ligero esfuerzo.

COM27

Mecanismo compacto y versátil para realizar puf o sofá-camas. La apertura es simple y ligera y su compartimento puede contener un colchón de poliuretano de 10 cm de altura y 200 cm de longitud, formando, cuando está abierto, una cama individual con una óptima estabilidad. Los apoyabrazos y el respaldo son opcionales.

COM25

Este modelo permite colocar un colchón de resortes de 14 cm o de poliuretano de 12 cm de altura, con una longitud de 191 cm. La apertura, muy simple, se realiza con un solo movimiento sincronizado que lleva el respaldo y las almohadas bajo el nivel de la cama sin necesidad de quitarlos. El bastidor puede entregarse con fijaciones de bayoneta que permiten realizar un sofá completamente desmontable y fácil de transportar. El respaldo se puede realizar también con un cómodo compartimento portaalmohadas. La ausencia de ángulos a lo largo del perímetro de apoyo del colchón garantiza una seguridad de uso eficaz.

COM25 h18

Este modelo puede contener un colchón de poliuretano de 18 cm de altura y 191 cm de longitud. La apertura, muy simple, se realiza con un solo movimiento sincronizado que lleva el respaldo y las almohadas bajo el nivel de la cama sin necesidad de quitarlos. El bastidor puede entregarse con fijaciones de bayoneta que permiten realizar un sofá completamente desmontable y fácil de transportar. El respaldo se puede realizar también con un cómodo compartimento portaalmohadas. La ausencia de ángulos a lo largo del perímetro de apoyo del colchón garantiza una seguridad de uso eficaz.

COM24

Mecanismo que permite contar con una cama individual o matrimonial. De fácil apertura y cierre, ofrece la posibilidad de realizar diferentes modelos y se puede utilizar con armarios puente. El colchón, dividido en dos partes superpuestas se puede realizar con varios materiales.

COM23

Modelo utilizable para la obtención de sofá-camas individuales para ambientes pequeños. Los apoyabrazos poseen una forma particular que permite varias posiciones de relax. El colchón se puede realizar con cualquier material.

COM21

Este mecanismo brinda la posibilidad de colocar un colchón de resortes de 11 cm de altura o de poliuretano de 9 cm de altura, con una longitud de 191 cm. Se produce en versión con soldadura eléctrica para garantizar un óptimo apoyo del colchón y una larga duración de la red. Es un modelo aconsejado para sofás con profundidad reducida.

COM20

Modelo con dos con dos camas, con duelas. La cama superior ofrece la posibilidad de moverse hacia adelante para separarse del respaldo, en cambio, la cama inferior es de apertura manual. Permite formar una cama matrimonial o dos individuales. Este mecanismo se produce en dos tamaños y puede utilizar cualquier tipo de colchón.

COM19

Mecanismo con 2 camas con movimiento vertical, ideal para espacios pequeños. Este modelo posee dos protecciones que permiten el cierre solo si se quitan ambas. Además, posee una escalera fija y un respaldo de seguridad desmontable. La apertura se realiza mediante dos resortes de gas que abren y cierran gradualmente el mecanismo. El modelo posee dos ruedas locas con freno para facilitar el movimiento de todo el sofá.

COM17

Modelo con tres camas individuales, o con una individual y una de matrimonio. La cama intermedia se puede deslizar hacia adelante para facilitar su arreglo. El mecanismo posee una escalera y un respaldo de protección que se puede quitar. Se puede utilizar cualquier tipo de colchón.

COM15

Somier ortopédico con duelas de madera natural con pies metálicos desmontables.

COM14

Modelo utilizado para camas de relleno, compuesto por un kit totalmente desmontable. La cama terminada posee un amplio contenedor ubicado abajo. La apertura, que es muy simple, se realiza mediante un resorte de gas que alza la cama con un movimiento lento y constante.

COM14B

Este mecanismo posee un kit desmontable que permite una rápida realización del box. Con este sistema, además de un montaje rápido, se obtiene también un producto menos pesado y más fácil de transportar.

COM08

Mecanismo con dos camas realizado con plataforma de red con soldadura eléctrica. El bastidor superior se puede desplazar hacia adelante separándose del respaldo, mientras que la cama de abajo posee un mecanismo con apertura manual que se controla con una barra que puede utilizarse como respaldo. Se puede utilizar cualquier tipo de colchón.

COM05

Modelo de tres pliegues en versión de malla, duelas y red de soldadura eléctrica. El colchón de poliuretano tiene una altura de 7 cm y una longitud de 180 cm. Versiones con pie de 6 y 4 cm, bajo pedido.

COM04

Mecanismo de pliegues realizado en versión de soldadura eléctrica y correas, posee una profundidad de solo 82 cm, una longitud de la red abierta de 196 cm. El colchón posee una longitud de 191 cm, y altura de 14 cm para la versión con resortes, o 12 cm para la versión de poliuretano. El mecanismo se puede entregar con fijaciones de bayoneta, y con mecanismo portaalmohada que permite no quitar las almohadas del asiento durante la apertura.

COM03

Mecanismo de dos pliegues disponibles en versión malla, duelas, o red de soldadura eléctrica. Puede contener un colchón de resortes de 12 cm o de poliuretano de 10 cm de altura y 180 cm de longitud. Bajo pedido se le puede colocar un mecanismo de elevación para la tecla en posición relax.

COM01

Modelo de desplazamiento horizontal, disponible en versión con duelas y red de soldadura eléctrica. Se puede utilizar un colchón de poliuretano o de resortes de 190 cm de longitud.

COM34

Flexa jest mechanizmem bardzo wszechstronnym, mającym wiele zalet: prawidłowe wyważenie przy otwieraniu i zamykaniu, ograniczające do minimum wymagany wysiłek, rama z mocowaniami bagnetowymi do sofy łatwa do demontażu i transportu; oparcie dostępne z pojemnikami na poduszki, co pozwala na elastyczność rozwiązań w różnych modelach kanap. Ponadto Flexa przewiduje podparcie poduszki siedziska, co jest pomocne dla ułatwienia obicia. To rozwiązanie umożliwia zastosowanie materaców sprężynowych wysokości 14 cm i poliuretanowych wysokości 12 cm oraz długości 200 cm.

COM33

Smartbed jest pierwszym i innowacyjnym mechanizmem dla kanapy rozkładanej z otwarciem całkowicie automatycznym. I rzeczywiście, rozłożenie kanapy do spania następuje za pomocą prostego zestawu przycisków, co zaspokaja doskonale chęć posiadania rozkładanej kanapy bez potrzeby jakiegokolwiek wysiłku dla jej rozłożenia i złożenia. W tym modelu można przewidzieć zastosowanie materaca sprężynowego 14 cm albo poliuretanowego 12 cm i długości 200 cm. Rama jest w dostawie z mocowaniami bagnetowymi, które umożliwiają demontaż i transport. Otwieranie i zamykanie uruchamia się za pomocą pilota.

COM32B

Model całkowicie rozbieralny, co umożliwia szybkie wykonanie skrzyni. Mechanizm umożliwia dwoma prostymi ruchami dostęp do komory, do której można włożyć poduszki i pościel oraz pościelić łóżko w położeniu najbardziej wygodnym. Składanie wyjątkowo proste, z materacem w położeniu poziomym, pozwala uniknąć dalszych operacji ścielenia łóżka.

COM31

Model z przesuwem poziomym, który może być dostarczony w postaci całkowicie zdemontowanej, zapakowany w zestawie z instrukcją montażu. Montaż jest prosty i szybki, może być wykonany samodzielnie przez użytkownika. Można używać materac poliuretanowy albo sprężynowy o długości 197 cm.

COM30

Model Eureka, z nową mechaniką firmy COMODO ITALIA s.r.l., wprowadza prawdziwą rewolucję w sposobie rozumienia relaksu. Eureka łączy w jednym rozwiązaniu komfortowy fotel wypoczynkowy i praktyczną rozkładaną kanapę. Ustawianie w położeniu wypoczynkowym jest w wersji z napędem i pozwala na ruch synchroniczny podglówka i podnóżka. Rozkładanie i składanie z położenia rozkładanej kanapy następuje w jednym ruchu bez konieczności zdejmowania poduszek siedziska i poduszek oparcia, uzyskując łóżko o długości 199 cm z materacem sprężynowym wysokości 13 cm. Rama może być dostarczona z mocowaniami bagnetowymi, które umożliwiają wykonanie kanapy w wersji całkowicie zdemontowanej i łatwej do przewozu.

COM28

Ten model może zawierać materac sprężynowy wysokości 14 cm i długości 200 cm. Oparcie ma uproszczone i szybkie mocowanie oraz pojemnik do włożenia poduszek. Rama może być dostarczona z mocowaniami bagnetowymi, które umożliwiają wykonanie kanapy całkowicie zdemontowanej i łatwej do przewozu. Rozkładanie i składanie są dobrze

wyważone, co umożliwia ich wykonanie niewielkim wysiłkiem.

COM28 h18

Ten model może zawierać materac poliuretanowy wysokości 18 cm i długości 200 cm. Oparcie ma uproszczone i szybkie mocowanie oraz pojemnik do włożenia poduszek. Rama może być dostarczona z mocowaniami bagnetowymi, które umożliwiają wykonanie kanapy całkowicie zdemontowanej i łatwej do przewozu. Rozkładanie i składanie są dobrze wyważone, co umożliwia ich wykonanie niewielkim wysiłkiem.

COM27

Mechanizm zwarty i uniwersalny, przeznaczony do zastosowania w pufach i fotelach rozkładanych. Rozkładanie jest proste i lekkie, a pojemnik może pomieścić materac poliuretanowy wysokości 10 cm i długości 200 cm, tworząc w położeniu rozłożonym pojedyncze łóżko o doskonałej stabilności. Poręcze i oparcie są w opcji.

COM25

Ten model umożliwia zastosowanie materaca sprężynowego wysokości 14 cm albo poliuretanowego wysokości 12 cm oraz długości 191 cm. Rozkładanie jest bardzo proste, odbywa się w jednym ruchu zsynchronizowanym, przenosząc oparcie i poduszki pod spód łóżka bez konieczności ich zdejmowania. Rama może być dostarczona z mocowaniami bagnetowymi, które umożliwiają wykonanie kanapy całkowicie zdemontowanej i łatwej do przewozu. Oparcie może być wykonane także z wygodnym pojemnikiem na poduszki. Brak krawędzi na obwodzie oparcia materaca zapewnia wysokie bezpieczeństwo w użytkowaniu.

COM25 h18

Ten model może zawierać materac poliuretanowy wysokości 18 cm i długości 191 cm. Rozkładanie jest bardzo proste, odbywa się w jednym ruchu zsynchronizowanym, przenosząc oparcie i poduszki pod spód łóżka bez konieczności ich zdejmowania. Rama może być dostarczona z mocowaniami bagnetowymi, które umożliwiają wykonanie kanapy całkowicie zdemontowanej i łatwej do przewozu. Oparcie może być wykonane także z wygodnym pojemnikiem na poduszki. Brak krawędzi na obwodzie oparcia materaca zapewnia wysokie bezpieczeństwo w użytkowaniu.

COM24

Mechanizm umożliwiający tworzenie łóżka pojedynczego albo małżeńskiego. Z łatwością rozkłada się i składa, umożliwia wykonanie odmiennych modeli i zastosowanie do szaf pomostowych. Materac, podzielony na dwie części położone jedna nad drugą, może być wykonany z różnych materiałów.

COM23

Model stosowany do wykonania kanap rozkładanych pojedynczych przeznaczonych do małych pomieszczeń. Poręcze są wyposażone w specjalny przegub umożliwiający ustawienie w różnych położeniach wypoczynkowych. Materac może być wykonany z dowolnego materiału.

COM21

Ten mechanizm umożliwia zastosowanie materaca sprężynowego wysokości 11 cm albo poliuretanowego wysokości 9 cm oraz długości 191 cm. Jest produkowany w

wersji zgrzewanej dla zapewnienia optymalnej płaszczyzny oparcia materaca i długiego użytkowania siatki. Jest to model zalecany dla kanap o małej głębokości.

COM20

Model z dwoma łózkami jedno- lub dwupoziomowymi z listwami. Łóżko górne ma możliwość wysunięcia do przodu z odsunięciem od oparcia, natomiast łóżko dolne wysuwa się ręcznie. Pozwala to na stworzenie łóżka małżeńskiego albo dwu pojedynczych. Ten mechanizm jest produkowany w dwóch wymiarach i mogą być do niego stosowane materace wszelkiego rodzaju.

COM19

Mechanizm wyposażony w dwa łóżka o ruchu pionowym, idealny do małych przestrzeni. Ten model jest wyposażony w dwa zabezpieczenia, które pozwalają na złożenie tylko w przypadku, gdy oba są wyłączone. Ponadto wyposażony jest w drabinkę stałą oraz oparcie zabezpieczające zdejmowalne. Rozkładanie jest sterowane przez dwie sprężyny gazowe, które zapewniają równomierne rozkładanie i składanie mechanizmu. Model jest wyposażony w dwa kółka obrotowe z blokadą umożliwiające wygodne przemieszczanie całej kanapy

COM17

Model wyposażony w trzy łóżka pojedyncze albo jedno pojedyncze i jedno małżeńskie. Łóżko środkowe wysuwa się do przodu, co umożliwia jego łatwe pościelenie. Mechanizm jest wyposażony w drabinkę i oparcie zabezpieczające, łatwo zdejmowalne. Mogą być stosowane materace wszelkiego rodzaju.

COM15

Siatka łóżkowa ortopedyczna z listwami z drewna naturalnego, zawierająca podpórki metalowe odejmowalne.

COM14

Model stosowany dla łóżek z tapicerką, złożony z zestawu całkowicie zdemontowanego. Łóżko zmontowane posiada obszerny i wygodny pojemnik pod spodem. Rozkładanie bardzo proste, jest sterowane przez sprężyny gazowe, które podnoszą łóżko ruchem powolnym i stałym.

COM14B

Ten mechanizm jest wyposażony w zestaw zdemontowany, umożliwiający szybkie wykonanie skrzyni. Dzięki temu systemowi oprócz szybkiego montażu otrzymuje się także wyrób lżejszy i łatwiejszy do przewozu.

COM08

Mechanizm z dwoma łózkami produkowany z płaszczyzną oparcia materaca z siatki zgrzewanej. Ramę górną można wysuwać do przodu, odsuwając ją od poduszek oparcia. Natomiast łóżko dolne, wysuwalne, jest wyposażone w ręczny mechanizm wysuwania za pomocą uchwytu, który może spełniać także rolę oparcia. Można używać materaców wszelkich rodzajów.

COM05

Model z trzema elementami składanymi produkowany w wersji z siatką oczkową, listwami oraz siatką zgrzewaną. Materac poliuretanowy ma wysokość 7 cm i długość 180 cm. Na zamówienie dostępne są wersje ze stopkami wysokości 6 i 4 cm.

COM04

Mechanizm z dwoma elementami składanymi produkowany w wersji z siatką zgrzewaną oraz pasami, w połączeniu z głębokością tylko 82 cm i długością sieci w położeniu rozłożonym 196 cm. Materac ma długość 191 cm i wysokość 14 cm w wersji sprężynowej albo 12 cm w wersji poliuretanowej. Mechanizm może być dostarczony z mocowaniami bagnetowymi i układem podtrzymującym poduszki pozwalającym nie zdejmować poduszek siedziska podczas rozkładania.

COM03

Mechanizm z dwoma elementami składanymi dostępny w wersji z siatką oczkową, listwami lub siatką zgrzewaną. Może zawierać materac sprężynowy wysokości 12 cm albo poliuretanowy wysokości 10 cm oraz długości 180 cm. Na zamówienie może być wyposażony w mechanizm podnoszenia zagłówek w położenie odpoczynkowe.

COM01

Model z przesuwem poziomym, dostępny w wersji z listwami lub siatką zgrzewaną. Można używać materac poliuretanowy albo sprężynowy, o długości 190 cm.

Dove siamo



COMODO ITALIA

Non esitate a contattarci direttamente per ottenere maggiori informazioni relative a qualunque esigenza specifica, anche riguardo a produzioni non standardizzate.

Ogni lotto di produzione viene testato e controllato, la Comodo Italia srl ne garantisce il funzionamento a condizione che i meccanismi vengano utilizzati correttamente. Si raccomanda di utilizzare i materassi forniti dalla nostra azienda in quanto frutto di un continuo sviluppo e adattati ai nostri meccanismi. L'eventuale impiego di materassi diversi o la chiusura all'interno di meccanismi di coperte, cuscini, libera la Comodo Italia srl da qualsiasi responsabilità per eventuali inconvenienti meccanici e/o di funzionamento.

In catalogo le misure fuori standard sono contrassegnate con il simbolo * , e possono essere fornite in quantitativi concordati direttamente con il nostro ufficio commerciale.

Sede Legale e Stabilimenti:
Via dell'Orzo, 53/55/57
Zona Industriale
70022 ALTAMURA (BA) ITALIA
Tel. (+39) 080 3101078
Fax (+39) 080 3103449
www.comodoitalia.it
info@comodoitalia.it